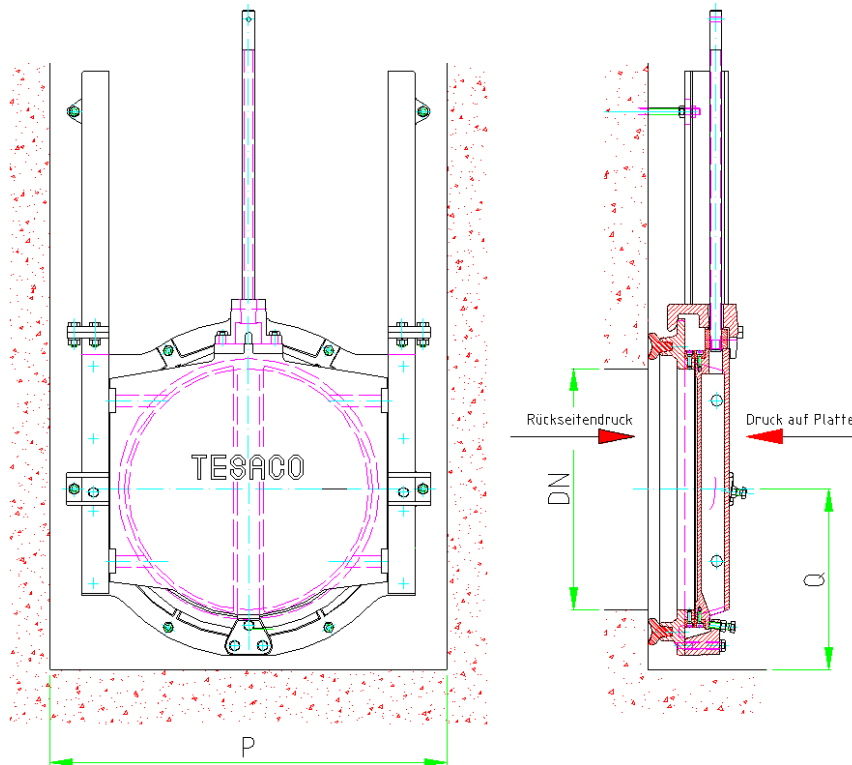


Nennweite DN 400 bis DN 700 - Dübelversion



Nennweite	P	Q	Gewicht [kg]
DN 400	750	350	140
DN 500	950	400	240
DN 600	1050	450	275
DN 700	1150	500	340

Montageabmessungen siehe Blatt: 9000-0002S und 9000-0002

Alle Maße in mm

Konstruktion: Bauart TESACO, nach DIN 19569-4, 4-seitig dichtend, 6 mWS auf VS/RS

Material: Platte, Rahmen und Führungen aus GG-25
 Auswechselbare Blockdichtungen auf Rahmen und Platte aus Bronze
 Spindelmutter aus Bronze
 Spindel aus Edelstahl 1.4571
 Wandabdichtung aus abwasserbeständigem Neopren
 Befestigungsschrauben aus Edelstahl A4

Korrosionsschutz: Strahlentrostet nach DIN ISO 55928, Reinheitsgrad SA 2 1/2 mit 400 µm Polyurethan oder Epoxy Beschichtung