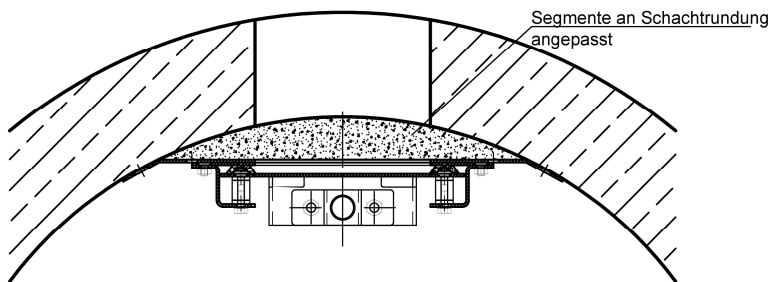
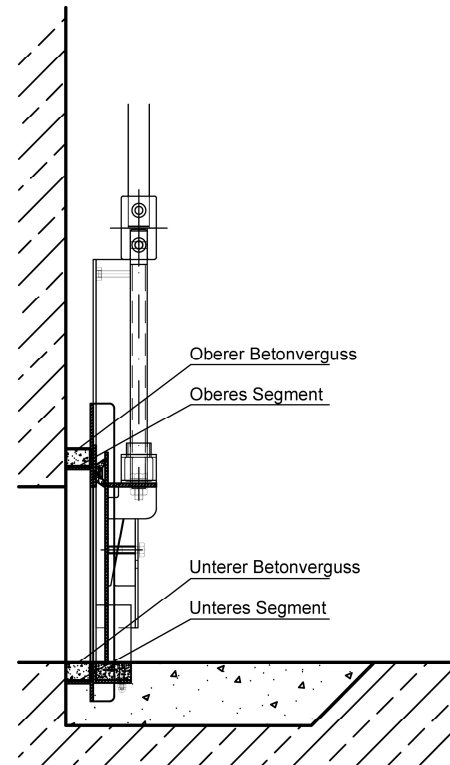
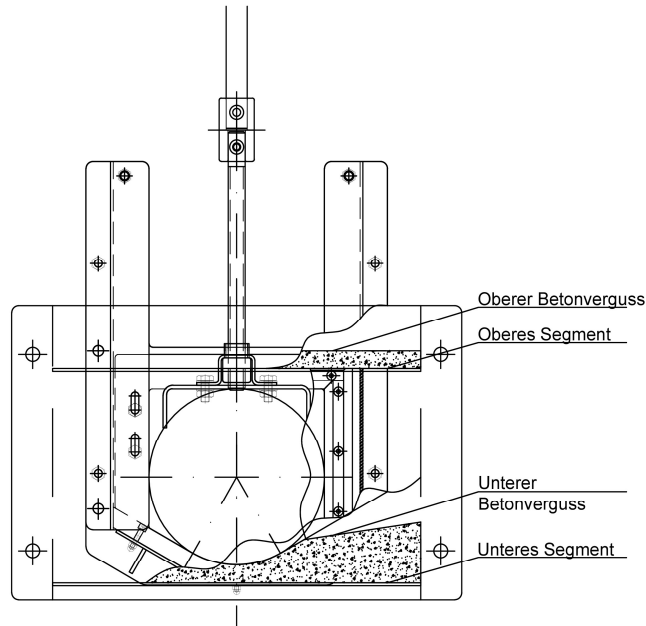


Nennweite DN 150 bis DN 1200

für Schieber Standard-R



Hinweis:

Im Auftragsfall ist uns der Innendurchmesser des Schachtes mitzuteilen.

Schieber und Schachtadapter werden in unserem Werk bereits vormontiert und abgedichtet. Dadurch muss bauseits nur noch der Schachtadapter mit dem Bauwerk verbunden werden.

Konstruktion: Bauart TESACO

Material: Es sind in folgenden Materialvarianten lieferbar:

- Typ: A4 - Adapter aus Edelstahl 1.4571
- Typ: A2 - Adapter aus Edelstahl 1.4301

Befestigungsschrauben aus Edelstahl A4

Korrosionsschutz:Edelstahl gebeizt und passiviert