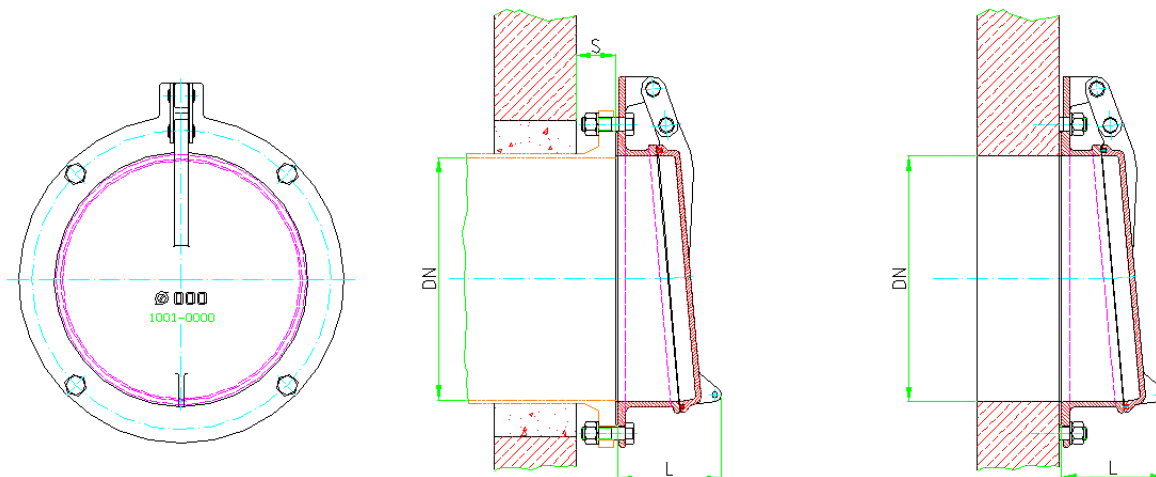


Nennweite DN 80 bis DN 300



Flanschversion
passend für bauseitigen Flansch
DIN 2501 PN 10

Dübelversion

Nennweite	L	S	Gewicht [kg]
DN 80	110	40	5
DN 100	120	40	8
DN 125	130	40	9
DN 150	140	40	12
DN 200	155	40	16
DN 250	170	40	24
DN 300	180	40	31

Alle Maße in mm



Material: Rahmen und Klappe aus GG-25
Klappendichtung aus abwasserbeständiger Neopren
Lagerwelle aus Edelstahl 1.4571
Lagerbuchse aus korrosionsfester, zinkfreier Bronze
Befestigungsschrauben aus Edelstahl A4

Korrosionsschutz: Strahlentrostet nach DIN ISO 55928, Reinheitsgrad SA 2 1/2 mit 400 µm Polyurethan oder Epoxy Beschichtung