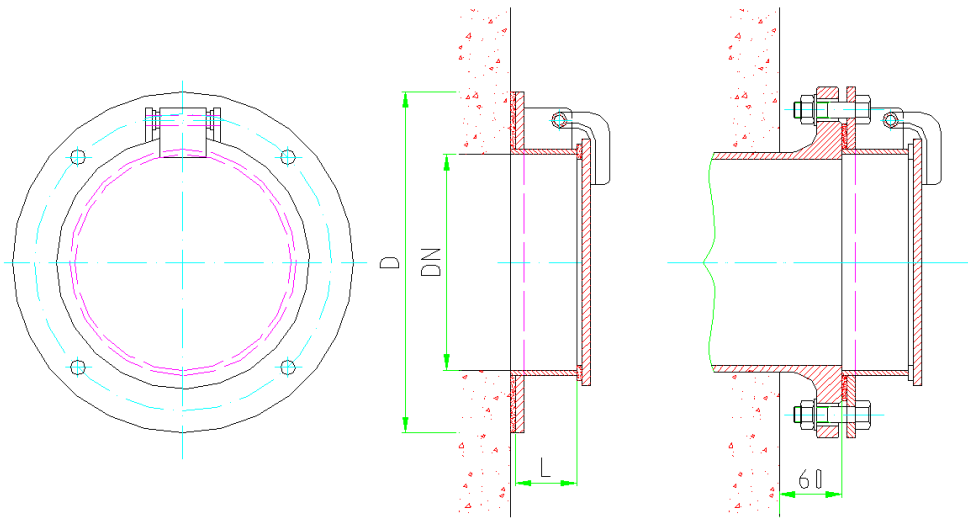


Nennweite DN 100 bis DN 1200 - mit einfachem Deckel -



Dübelversion

Flanschversion
mit reduzierter Blattstärke,
passend für bauseitigen Flansch
DIN 2501 PN 10

Nennweite	D	L	Gewicht [kg]
DN 100	220	100	4
DN 150	285	100	6
DN 200	340	100	8
DN 250	395	100	11
DN 300	445	100	13
DN 350	505	100	16
DN 400	565	100	20
DN 500	670	100	26
DN 600	780	150	43
DN 700	895	150	57
DN 800	1015	150	75
DN 900	1115	150	85
DN 1000	1230	150	100
DN 1200	1455	150	130

Alle Maße in mm



Material:

Es sind in folgenden Materialvarianten lieferbar:

- Typ: A4 - Rahmen und Klappe aus Edelstahl 1.4571
- Typ: A2 - Rahmen und Klappe aus Edelstahl 1.4301
- Typ: ST - Rahmen und Klappe aus Stahl feuerverzinkt

Klappendichtung aus abwasserbeständiger Neopren
Wandabdichtung aus abwasserbeständiger Neopren
Lagerwelle aus Edelstahl 1.4571
Befestigungsschrauben aus Edelstahl A4

Korrosionsschutz:

Edelstahl gebeizt und passiviert