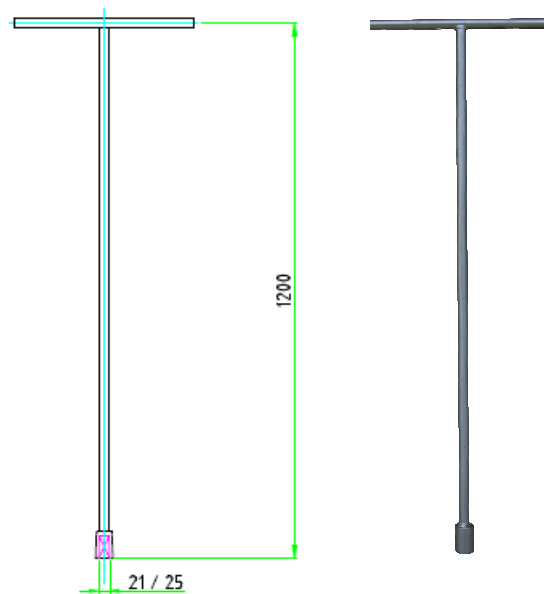


Bedienungsschlüssel Typ 21/25



Handrad



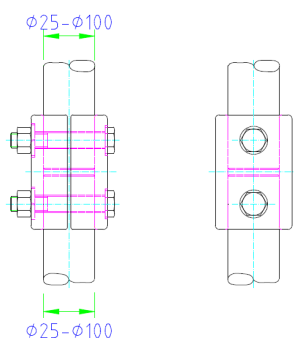
Ratschenschlüssel Typ 21/25



LEGENDE

- 1 Bedienungsschlüssel
- 2 Schacht-/Wandantrieb mit Vierkant
- 3 Kuppelmuffe
- 4 Spindelverlängerung
- 5 Spindelführung
- 5 Spindel (Lieferumfang Schieber)

Kuppelmuffe



Spindelführung

