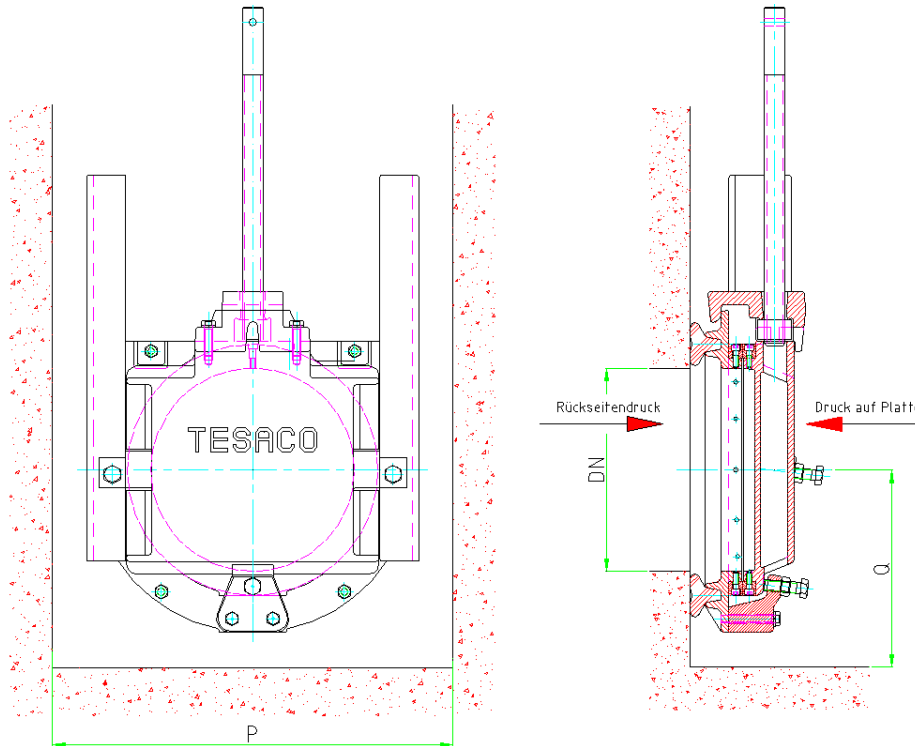


### Nennweite DN 150 bis DN 350 - Dübelversion



Nennweite	P	Q	Gewicht [ kg ]
DN 150	400	225	55
DN 200	450	250	65
DN 250	500	275	80
DN 300	550	300	95
DN 350	600	325	110

Montageabmessungen siehe Blatt: 9000-0001S und 9000-0001

Alle Maße in mm

**Konstruktion:** Bauart TESACO, nach DIN 19569-4, 4-seitig dichtend, 6 mWS auf VS/RS

**Material:** Platte, Rahmen und Führungen aus GG-25  
 Auswechselbare Blockdichtungen auf Rahmen und Platte aus Bronze  
 Spindelmutter aus Bronze  
 Spindel aus Edelstahl 1.4571  
 Auswechselbare Blockdichtungen auf Rahmen und Platte aus Bronze  
 Wandabdichtung aus abwasserbeständigem Neopren  
 Befestigungsschrauben aus Edelstahl A4

**Korrosionsschutz:** Strahlentrostet nach DIN ISO 55928, Reinheitsgrad SA 2 1/2 mit 400 µm Polyurethan oder Epoxy Beschichtung