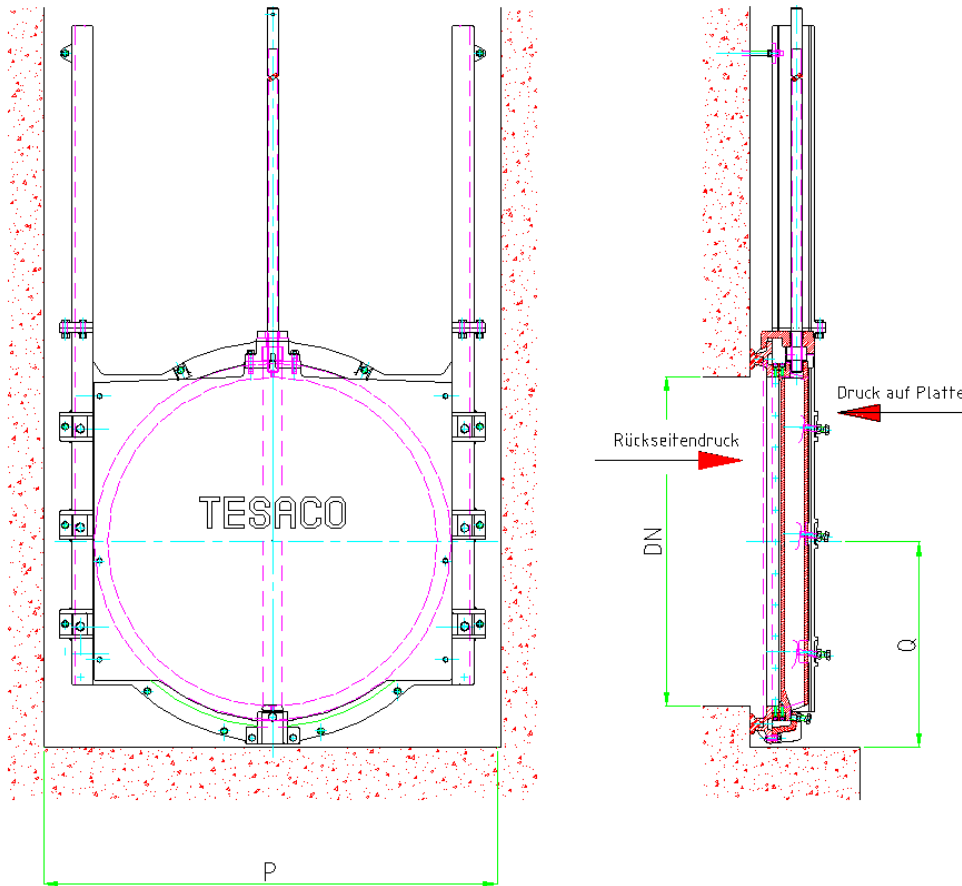


Nennweite DN 1400 bis DN 2000 - Dübelversion



Nennweite	P	Q	Gewicht [kg]
DN 1400	1900	900	1100
DN 1500	2000	950	1250
DN 1600	2100	1000	1400
DN 1800	2300	1100	1800
DN 2000	2500	1200	2100

Alle Maße in mm

Konstruktion: Bauart TESACO, nach DIN 19569-4, 4-seitig dichtend, 6 mWS auf VS/RS

Material: Platte, Rahmen und Führungen aus GG-25
 Auswechselbare Blockdichtungen auf Rahmen und Platte aus Bronze
 Spindelmutter aus Bronze
 Spindel aus Edelstahl 1.4571
 Wandabdichtung aus abwasserbeständigem Neopren
 Befestigungsschrauben aus Edelstahl A4

Korrosionsschutz: Strahlentrostet nach DIN ISO 55928, Reinheitsgrad SA 2 1/2 mit 400 µm Polyurethan oder Epoxy Beschichtung