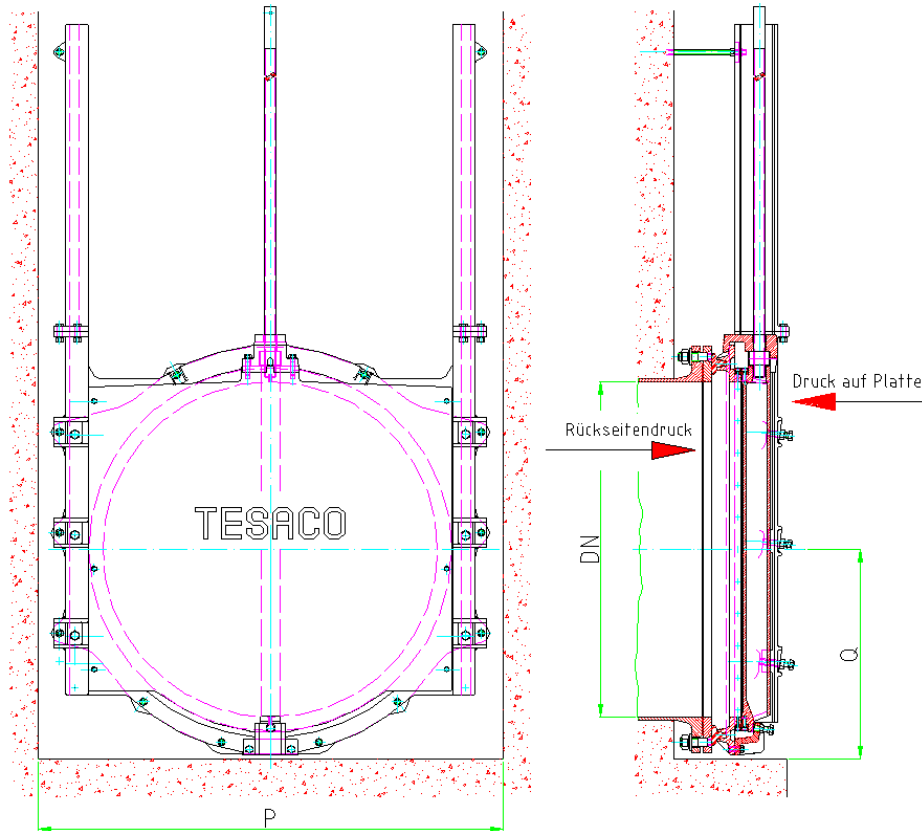


### Nennweite DN 1100 bis DN 1200 - Flanschversion



Nennweite	P	Q	Gewicht [ kg ]
DN 1100	1550	700	900
DN 1200	1650	750	980

Montageabmessungen siehe Blatt: 9000-0011

Alle Maße in mm

**Konstruktion:** Bauart TESACO, nach DIN 19569-4, 4-seitig dichtend, 6 mWS auf VS/RS, passend für bauseitigen Flansch PN 10 nach DIN EN 1092-2

**Material:** Platte, Rahmen und Führungen aus GG-25  
 Zwischenflansch aus GG-25  
 Auswechselbare Blockdichtungen auf Rahmen und Platte aus Bronze  
 Spindelmutter aus Bronze  
 Spindel aus Edelstahl 1.4571  
 Zwischenflanschabdichtung aus abwasserbeständigem Neopren  
 Befestigungsschrauben aus Edelstahl A4

**Korrosionsschutz:** Strahlentrostet nach DIN ISO 55928, Reinheitsgrad SA 2 1/2 mit 400 µm Polyurethan oder Epoxy Beschichtung