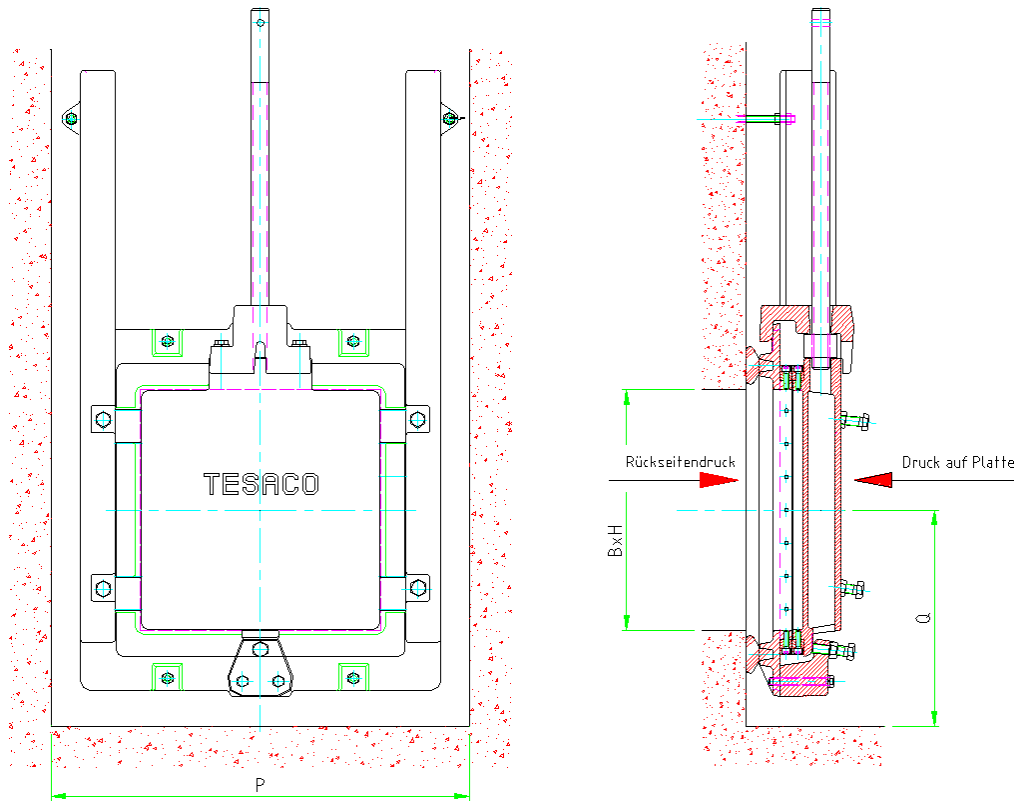


Nennweite 400 x 400 - Dübelversion



Nennweite	P	Q	Gewicht [kg]
400 x 400	750	350	146
Montageabmessungen siehe Blatt: 9000-0015			

Alle Maße in mm

- Konstruktion:** Bauart TESACO, nach DIN 19569-4, 4-seitig dichtend, 6 mWS auf VS/RS
- Material:** Platte, Rahmen und Führungen aus GG-25
 Auswechselbare Blockdichtungen auf Rahmen und Platte aus Bronze
 Spindelmutter aus Bronze
 Spindel aus Edelstahl 1.4571
 Wandabdichtung aus abwasserbeständigem Neopren
 Befestigungsschrauben aus Edelstahl A4
- Korrosionsschutz:** Strahlentrostet nach DIN ISO 55928, Reinheitsgrad SA 2 1/2
 mit 400 µm Polyurethan oder Epoxy Beschichtung