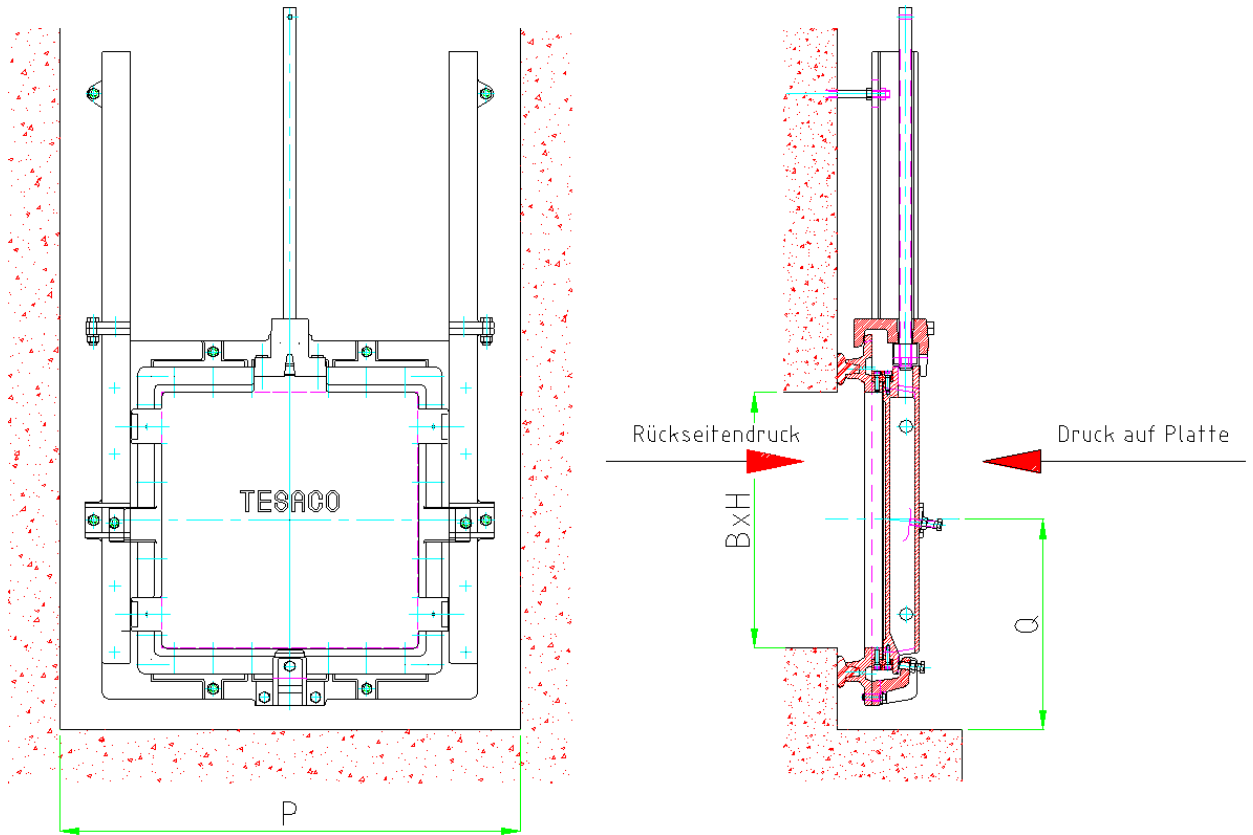


### Nennweite 500 x 500 bis 600 x 600 - Dübelversion



Nennweite	P	Q	Gewicht [ kg ]
500 x 500	950	400	260
600 x 600	1050	450	325

Montageabmessungen siehe Blatt: 9000-0016

Alle Maße in mm

**Konstruktion:** Bauart TESACO, nach DIN 19569-4, 4-seitig dichtend, 6 mWS auf VS/RS

**Material:** Platte, Rahmen und Führungen aus GG-25  
 Auswechselbare Blockdichtungen auf Rahmen und Platte aus Bronze  
 Spindelmutter aus Bronze  
 Spindel aus Edelstahl 1.4571  
 Wandabdichtung aus abwasserbeständigem Neopren  
 Befestigungsschrauben aus Edelstahl A4

**Korrosionsschutz:** Strahlentrostet nach DIN ISO 55928, Reinheitsgrad SA 2 1/2 mit 400 µm Polyurethan oder Epoxy Beschichtung