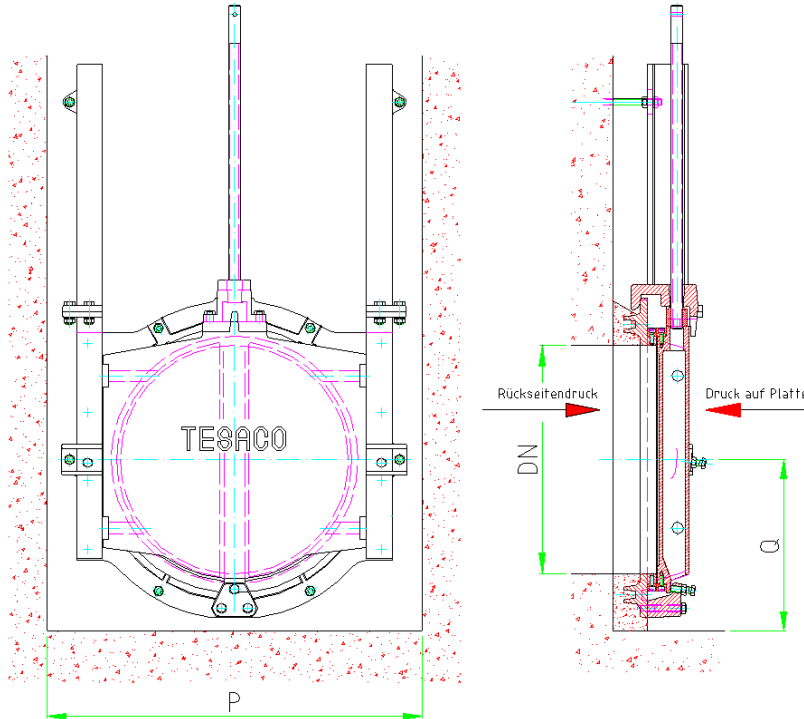


### Nennweite DN 400 bis DN 700 - Betonvergussversion



Nennweite	P	Q	Gewicht [ kg ]
DN 400	750	350	135
DN 500	950	400	235
DN 600	1050	450	270
DN 700	1150	500	332

Montageabmessungen siehe Blatt: 9000-0051

Alle Maße in mm

**Konstruktion:** Bauart TESACO, nach DIN 19569-4, 4-seitig dichtend, 6 mWS auf VS/RS

**Material:**  
 Platte, Rahmen und Führungen aus GG-25  
 Auswechselbare Blockdichtungen auf Rahmen und Platte aus Bronze  
 Spindelmutter aus Bronze  
 Spindel aus Edelstahl 1.4571  
 Befestigungsschrauben aus Edelstahl A4

**Korrosionsschutz:** Strahlentrostet nach DIN ISO 55928, Reinheitsgrad SA 2 1/2 mit 400 µm Polyurethan oder Epoxy Beschichtung