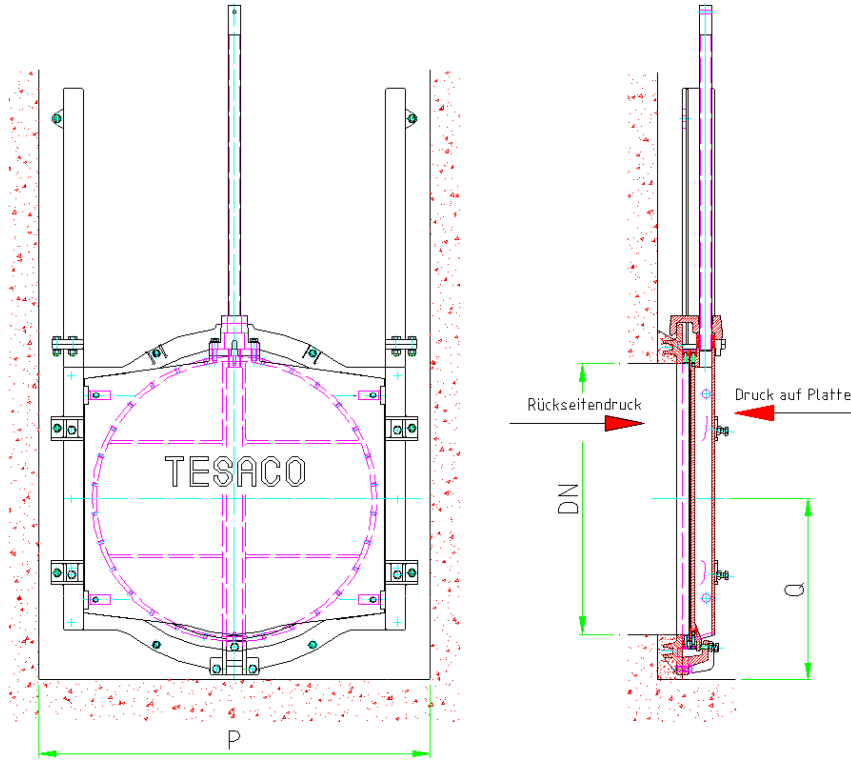


Nennweite DN 800 bis DN 1000 - Betonvergussversion



Nennweite	P	Q	Gewicht [kg]
DN 800	1250	550	410
DN 900	1350	600	425
DN 1000	1450	650	655

Montageabmessungen siehe Blatt: 9000-0052

Alle Maße in mm

Konstruktion: Bauart TESACO, nach DIN 19569-4, 4-seitig dichtend, 6 mWS auf VS/RS

Material: Platte, Rahmen und Führungen aus GG-25
 Auswechselbare Blockdichtungen auf Rahmen und Platte aus Bronze
 Spindelmutter aus Bronze
 Spindel aus Edelstahl 1.4571
 Befestigungsschrauben aus Edelstahl A4

Korrosionsschutz: Strahlentrostet nach DIN ISO 55928, Reinheitsgrad SA 2 1/2 mit 400 µm Polyurethan oder Epoxy Beschichtung