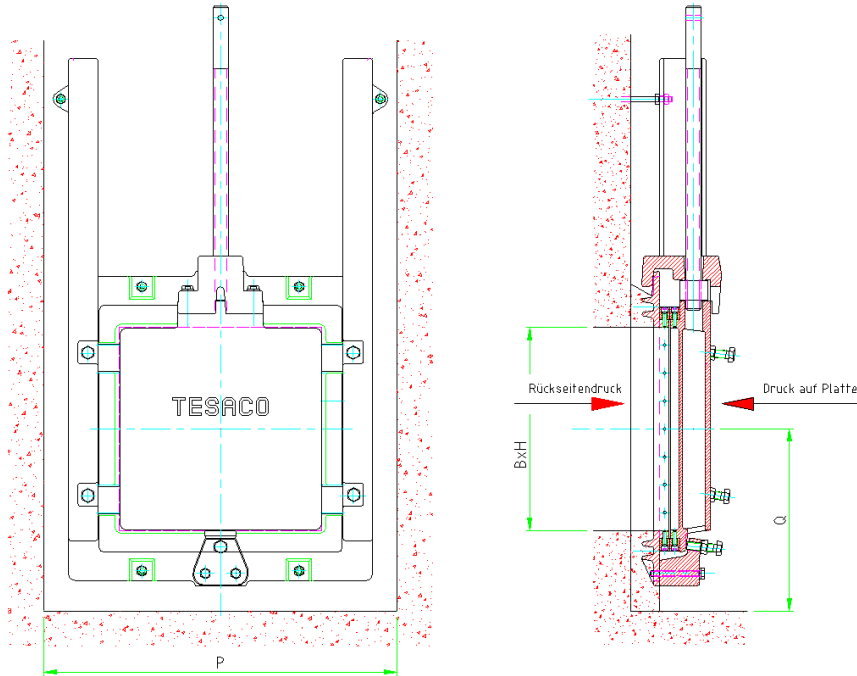


### Nennweite 400 x 400 - Betonvergussversion



Nennweite	P	Q	Gewicht [ kg ]
400 x 400	750	350	143
Montageabmessungen siehe Blatt: 9000-0061			

Alle Maße in mm

**Konstruktion:** Bauart TESACO, nach DIN 19569-4, 4-seitig dichtend, 6 mWS auf VS/RS

**Material:** Platte, Rahmen und Führungen aus GG-25  
 Auswechselbare Blockdichtungen auf Rahmen und Platte aus Bronze  
 Spindelmutter aus Bronze  
 Spindel aus Edelstahl 1.4571  
 Befestigungsschrauben aus Edelstahl A4

**Korrosionsschutz:** Strahlentrostet nach DIN ISO 55928, Reinheitsgrad SA 2 1/2 mit 400 µm Polyurethan oder Epoxy Beschichtung