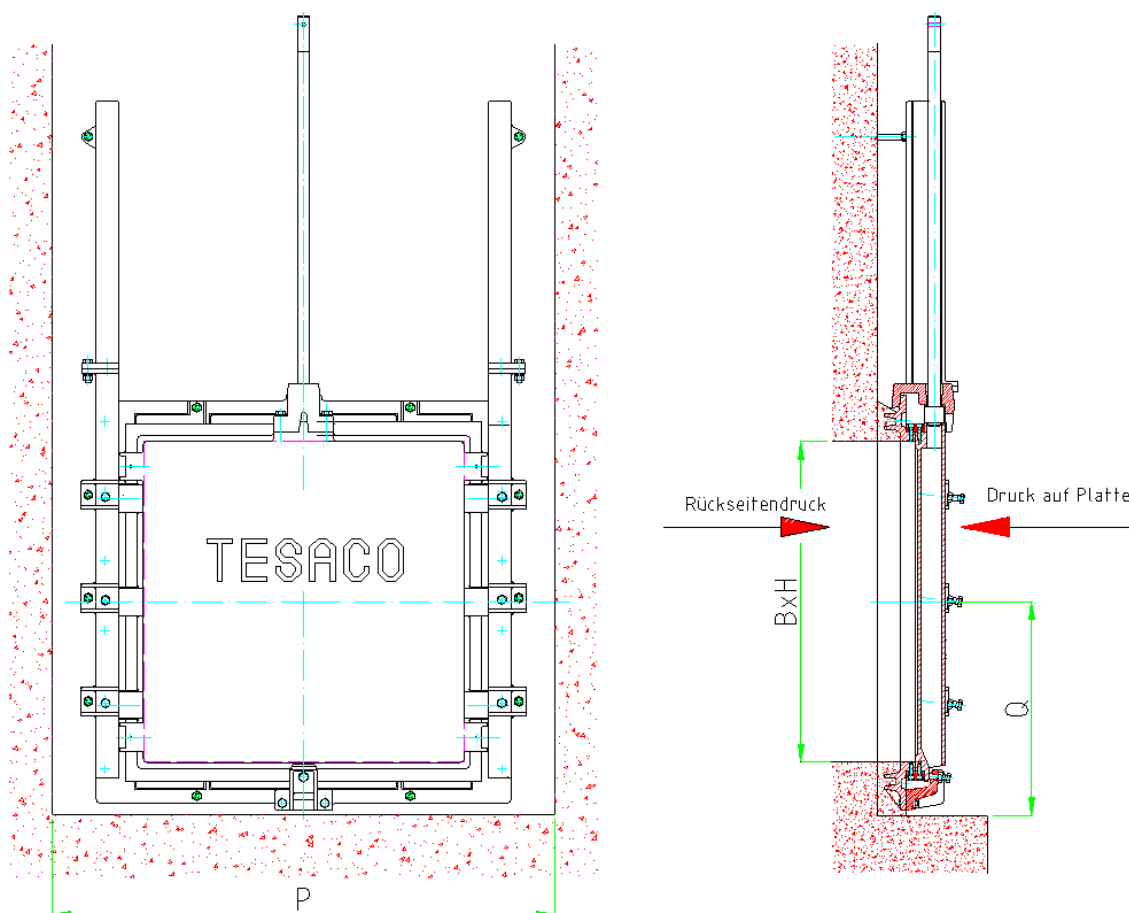


Nennweite 900 x 900 bis 1200 x 1200 - Betonvergussversion



Nennweite	P	Q	Gewicht [kg]
900 x 900	1350	600	535
1000 x 1000	1450	650	725
1100 x 1100	1550	700	755
1200 x 1200	1650	750	790

Montageabmessungen siehe Blatt: 9000-0064

Alle Maße in mm

- Konstruktion:** Bauart TESACO, nach DIN 19569-4, 4-seitig dichtend, 6 mWS auf VS/RS
- Material:** Platte, Rahmen und Führungen aus GG-25
 Auswechselbare Blockdichtungen auf Rahmen und Platte aus Bronze
 Spindelmutter aus Bronze
 Spindel aus Edelstahl 1.4571
 Befestigungsschrauben aus Edelstahl A4
- Korrosionsschutz:** Strahlentrostet nach DIN ISO 55928, Reinheitsgrad SA 2 1/2 mit 400 µm Polyurethan oder Epoxy Beschichtung