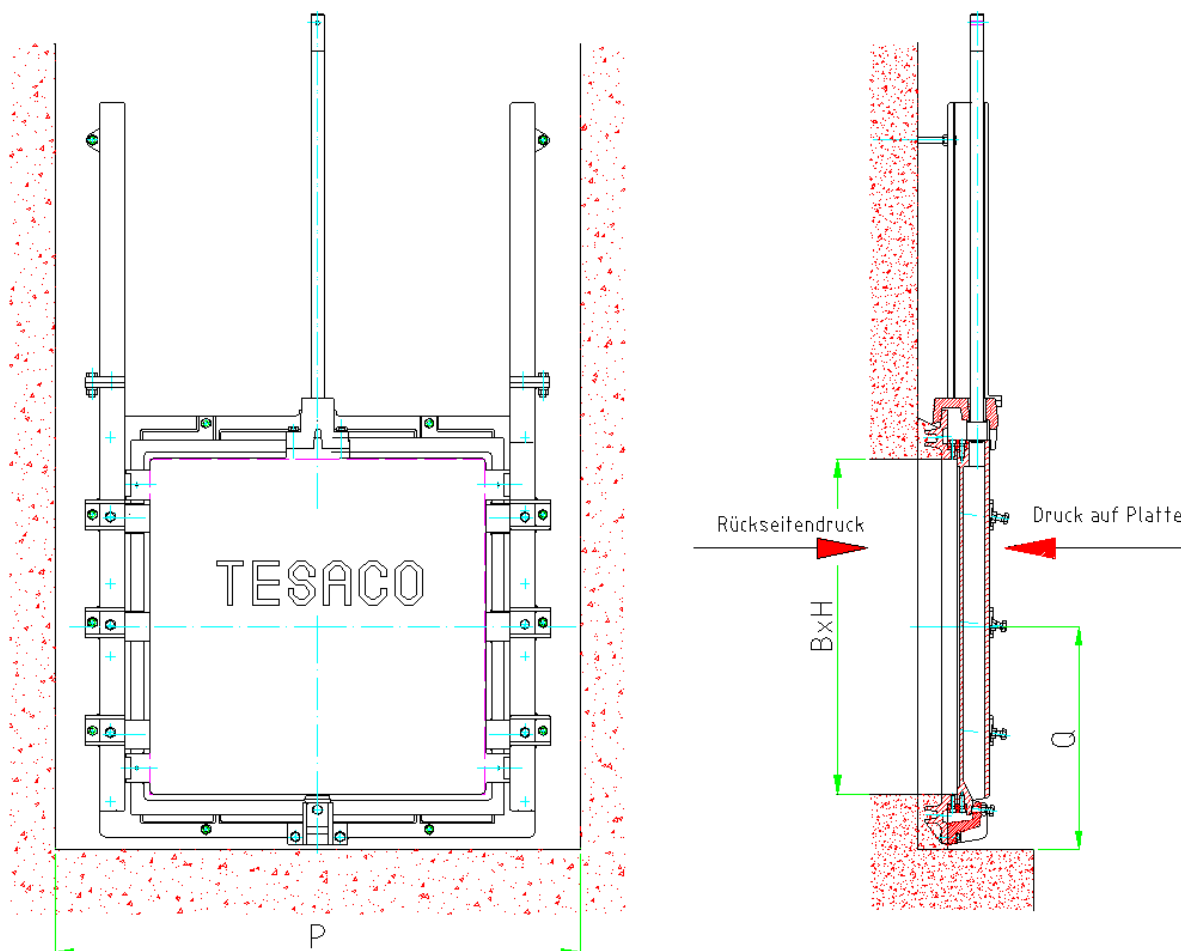


Nennweite 1400 x 1400 bis 2000 x 2000 - Betonvergussversion



| Nennweite | P | Q | Gewicht [kg] |
|-------------|------|------|----------------|
| 1400 x 1400 | 1900 | 900 | 1090 |
| 1500 x 1500 | 2000 | 950 | 1240 |
| 1600 x 1600 | 2100 | 1000 | 1410 |
| 1800 x 1800 | 2300 | 1100 | 1990 |
| 2000 x 2000 | 2500 | 1300 | 1480 |

Montageabmessungen siehe Blatt: 9000-0065

Alle Maße in mm

Konstruktion: Bauart TESACO, nach DIN 19569-4, 4-seitig dichtend, 6 mWS auf VS/RS

Material: Platte, Rahmen und Führungen aus GG-25
 Auswechselbare Blockdichtungen auf Rahmen und Platte aus Bronze
 Spindelmutter aus Bronze
 Spindel aus Edelstahl 1.4571
 Befestigungsschrauben aus Edelstahl A4

Korrosionsschutz: Strahlentrostet nach DIN ISO 55928, Reinheitsgrad SA 2 1/2 mit 400 µm Polyurethan oder Epoxy Beschichtung