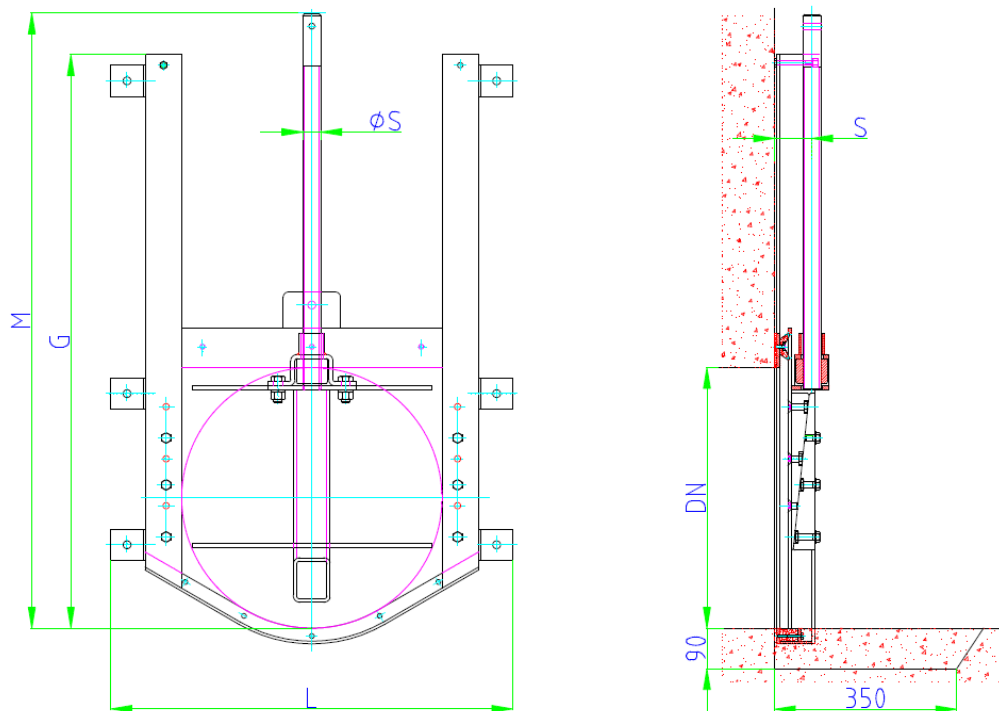


Nennweite DN 150 bis DN 600 - Dübelversion



Nennweite	L	G	M	S	ØS	Gewicht [kg]
DN 150	380	415	415	50	24	14
DN 200	430	510	490	50	24	16
DN 250	520	610	590	55	30	28
DN 300	570	710	710	55	30	34
DN 350	620	810	790	55	30	38
DN 400	670	900	890	55	30	45
DN 500	770	1100	1130	70	35	60
DN 600	870	1300	1350	70	35	75

Alle Maße in mm

Konstruktion: Bauart TESACO, nach DIN 19569-4, 4-seitig dichtend, 6 mWS auf VS/RS

Material: Es sind in folgenden Materialvarianten lieferbar:

Typ: A4 - Platte, Rahmen und Führungen aus Edelstahl 1.4571
 Typ: A2 - Platte, Rahmen und Führungen aus Edelstahl 1.4301
 Typ: ST - Platte, Rahmen und Führungen aus Stahl feuerverzinkt

Dichtung aus abwasserbeständiger Neopren - Doppellippendichtung
 Wandabdichtung aus Silicon (bauseits, wenn nicht anders vereinbart)
 Keilkomponenten aus Kunststoff PA
 Spindelmutter aus Bronze
 Spindel aus Edelstahl 1.4571
 Befestigungsschrauben aus Edelstahl A4

Korrosionsschutz: Edelstahl gebeizt und passiviert