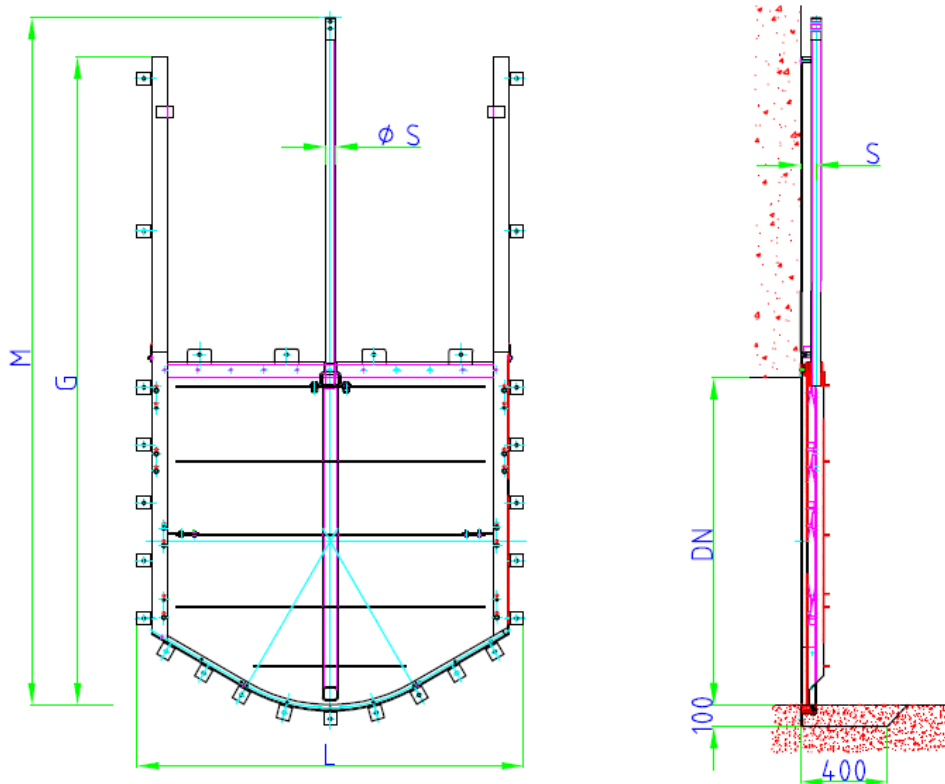


### Nennweite DN 1300 bis DN 2200 - Dübelversion



Nennweite	L	G	M	S	ØS	Gewicht [ kg ]
DN 1300	1580	2495	2750	70	45	340
DN 1400	1680	2695	2950	70	45	360
DN 1500	1780	2895	3250	80	45	380
DN 1600	1880	3245	3350	80	60	480
DN 1800	2080	3450	3760	80	60	570
DN 2000	2280	3850	4150	100	70	670
DN 2200	2480	4250	4550	100	70	760

Alle Maße in mm

Konstruktion: Bauart TESACO, nach DIN 19569-4, 4-seitig dichtend, 6 mWS auf VS/RS

Material: Es sind in folgenden Materialvarianten lieferbar:

Typ: A4 - Platte, Rahmen und Führungen aus Edelstahl 1.4571  
 Typ: A2 - Platte, Rahmen und Führungen aus Edelstahl 1.4301

Dichtung aus abwasserbeständiger Neopren - Doppellippendichtung  
 Wandabdichtung aus Silicon (bauseits, wenn nicht anders vereinbart)  
 Keilkomponenten aus Kunststoff PA  
 Spindelmutter aus Bronze  
 Spindel aus Edelstahl 1.4571  
 Befestigungsschrauben aus Edelstahl A4

Korrosionsschutz: Edelstahl gebeizt und passiviert