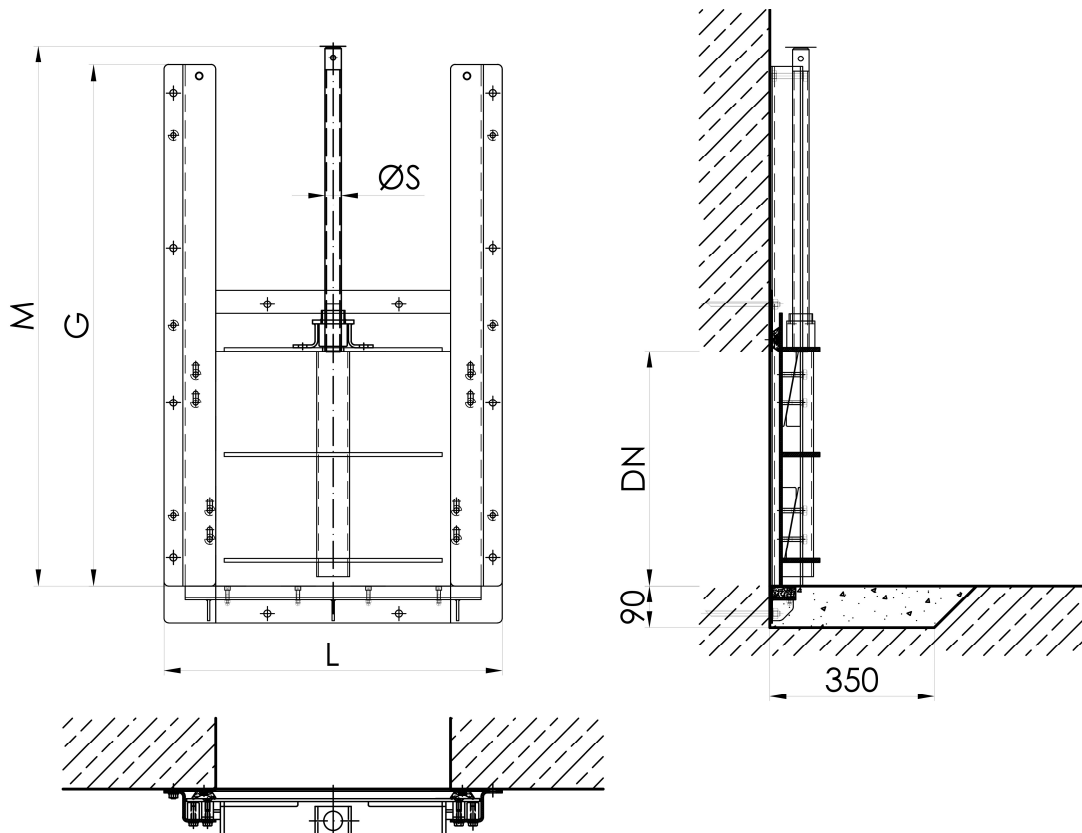


Nennweite 200 x 200 bis 600 x 600 - Dübelversion



Nennweite BxH	L	G	M	S	ØS	Gewicht [kg]
200 x 200	420	506	520	65	24	20
300 x 300	520	706	720	65	30	35
400 x 400	620	906	940	65	30	50
500 x 500	720	1106	1140	65	36	66
600 x 600	820	1306	1350	65	36	85

Alle Maße in mm

Konstruktion: Bauart TESACO, nach DIN 19569-4, 4-seitig dichtend, 6 mWS auf VS/RS

Material: Es sind in folgenden Materialvarianten lieferbar:

Typ: A4 - Platte, Rahmen und Führungen aus Edelstahl 1.4571
 Typ: A2 - Platte, Rahmen und Führungen aus Edelstahl 1.4301

Dichtung aus abwasserbeständiger Neopren - Doppellippendichtung
 Wandabdichtung aus Silicon (bauseits, wenn nicht anders vereinbart)
 Keilkomponenten aus Kunststoff PA
 Spindelmutter aus Bronze
 Spindel aus Edelstahl 1.4571
 Befestigungsschrauben aus Edelstahl A4

Korrosionsschutz:Edelstahl gebeizt und passiviert