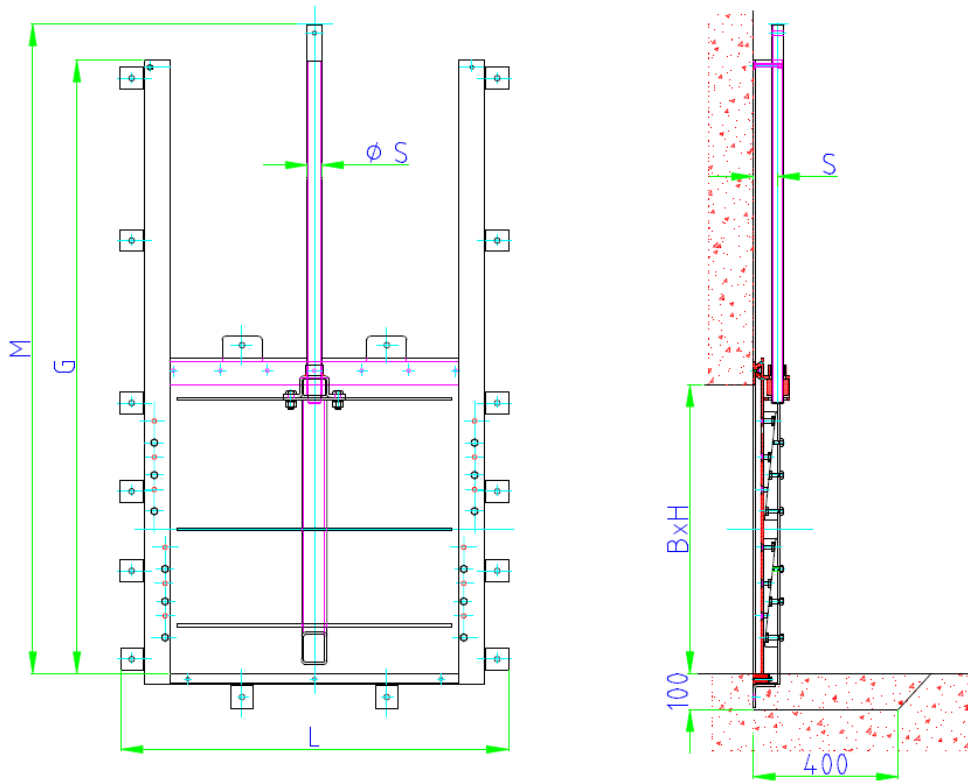


Nennweite 700 x 700 bis 1200 x 1200 - Dübelversion



Nennweite BxH	L	G	M	S	ØS	Gewicht [kg]
700 x 700	970	1500	1600	65	40	100
800 x 800	1070	1700	1800	65	40	120
900 x 900	1170	1900	1950	65	40	135
1000 x 1000	1270	2100	2150	65	40	150
1100 x 1100	1370	2300	2250	65	40	180
1200 x 1200	1470	2530	2540	65	45	210

Alle Maße in mm

Konstruktion: Bauart TESACO, nach DIN 19569-4, 4-seitig dichtend, 6 mWS auf VS/RS

Material: Es sind in folgenden Materialvarianten lieferbar:

Typ: A4 - Platte, Rahmen und Führungen aus Edelstahl 1.4571

Typ: A2 - Platte, Rahmen und Führungen aus Edelstahl 1.4301

Dichtung aus abwasserbeständiger Neopren - Doppellippendichtung
 Wandabdichtung aus Silicon (bauseits, wenn nicht anders vereinbart)
 Keilkomponenten aus Kunststoff PA
 Spindelmutter aus Bronze
 Spindel aus Edelstahl 1.4571
 Befestigungsschrauben aus Edelstahl A4

Korrosionsschutz: Edelstahl gebeizt und passiviert