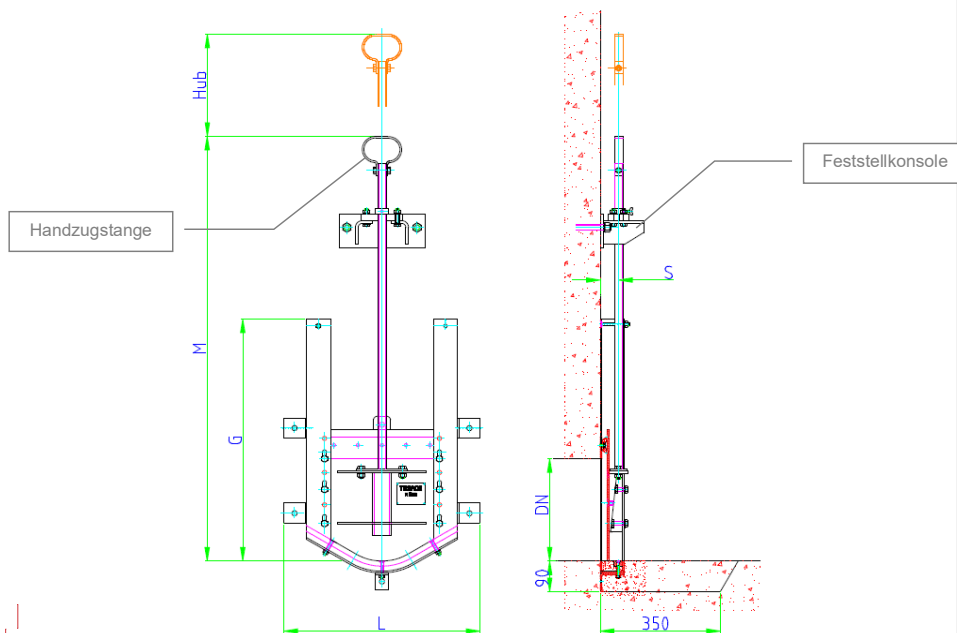


Nennweite DN 150 bis DN 400 - Dübelversion



| Nennweite | L | G | M | S | Gewicht [kg] |
|-----------|-----|-----|----------------|----|----------------|
| DN 150 | 380 | 415 | nach Bedarf | 50 | 14 |
| DN 200 | 430 | 510 | | 50 | 16 |
| DN 250 | 520 | 610 | | 55 | 28 |
| DN 300 | 570 | 710 | | 55 | 34 |
| DN 350 | 620 | 810 | | 55 | 38 |
| DN 400 | 670 | 900 | | 55 | 45 |

Alle Maße in mm

Kommentiert [UB1]:

1. Sohlbereich in Zg. geändert
2. Handgriff Hub in Zg. geändert 11.09.2013

Konstruktion: Bauart TESACO, nach DIN 19569-4, 4-seitig dichtend, 6 mWS auf VS/RS

Material: Es sind in folgenden Materialvarianten lieferbar:

- Typ: A4 - Platte, Rahmen und Führungen aus Edelstahl 1.4571
- Typ: A2 - Platte, Rahmen und Führungen aus Edelstahl 1.4301
- Typ: ST - Platte, Rahmen und Führungen aus Stahl feuerverzinkt

Dichtung aus abwasserbeständiger Neopren - Doppellippendichtung
Wandabdichtung aus Silicon (bauseits, wenn nicht anders vereinbart)

Keilkomponenten aus Kunststoff PA

Handzugverlängerung aus Edelstahl 1.4571 / 1.4301

Befestigungsschrauben aus Edelstahl A4

Kommentiert [UB2]: ergänzt - 10.09.2013

Korrosionsschutz:Edelstahl gebeizt und passiviert

Technische Änderungen vorbehalten wir uns vor!