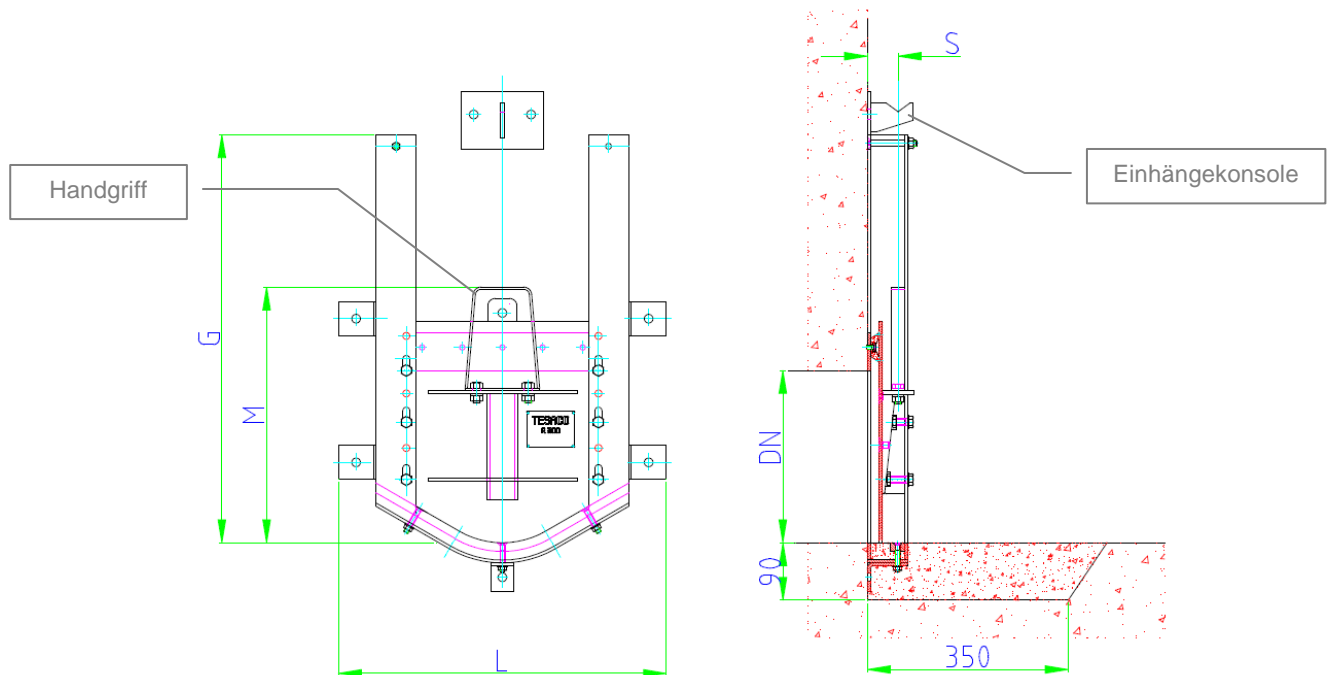


Nennweite DN 150 bis DN 400 - Dübelversion



Nennweite	L	G	M	S	Gewicht [kg]
DN 150	380	415	320	50	14
DN 200	430	510	345	50	16
DN 250	520	610	400	55	28
DN 300	570	710	465	55	34
DN 350	620	810	500	55	38
DN 400	670	900	545	55	45

Alle Maße in mm

Konstruktion: Bauart TESACO, nach DIN 19569-4, 4-seitig dichtend, 6 mWS auf VS/RS

Material: Es sind in folgenden Materialvarianten lieferbar:

Typ: A4 - Platte, Rahmen und Führungen aus Edelstahl 1.4571
 Typ: A2 - Platte, Rahmen und Führungen aus Edelstahl 1.4301
 Typ: ST - Platte, Rahmen und Führungen aus Stahl feuerverzinkt

Dichtung aus abwasserbeständiger Neopren - Doppellippendichtung
 Wandabdichtung aus Silicon (bauseits, wenn nicht anders vereinbart)
 Keilkomponenten aus Kunststoff PA
 Befestigungsschrauben aus Edelstahl A4

Korrosionsschutz: Edelstahl gebeizt und passiviert