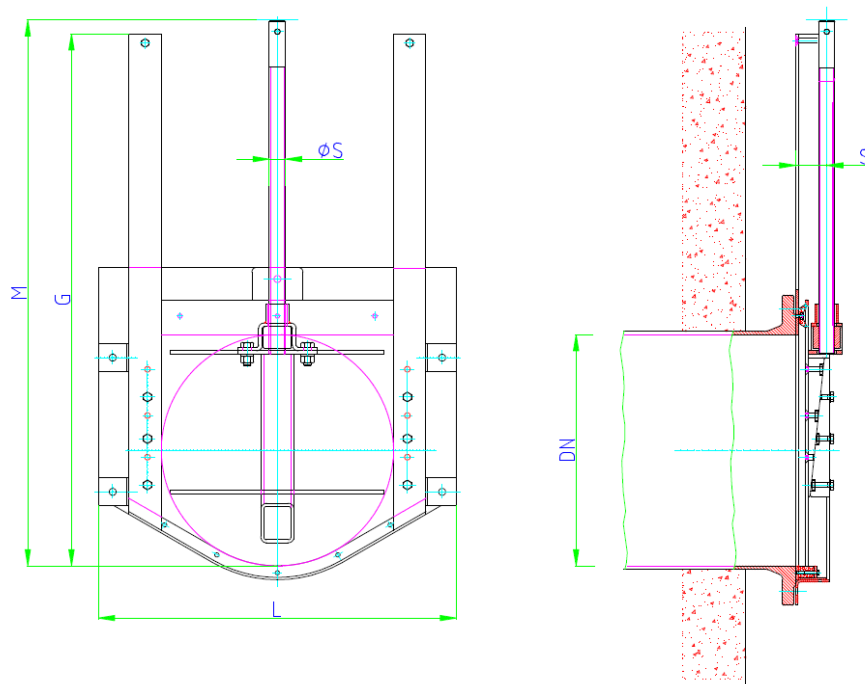


Nennweite DN 150 bis DN 600 - Flanschversion *



* passend für bauseitigen Flansch DIN 2501 PN 10

Nennweite	L	G	M	S	ØS	Gewicht [kg]
DN 150	380	415	415	50	24	15
DN 200	430	510	490	50	24	18
DN 250	520	610	590	55	30	30
DN 300	570	710	710	55	30	38
DN 350	620	810	790	55	30	44
DN 400	670	900	890	55	30	50
DN 500	770	1100	1130	70	35	64
DN 600	870	1300	1350	70	35	82

Alle Maße in mm

Konstruktion: Bauart TESACO, nach DIN 19569-4, 4-seitig dichtend, 6 mWS auf VS/RS

Material: Es sind in folgenden Materialvarianten lieferbar:

Typ: A4 - Platte, Rahmen und Flanschplatte aus Edelstahl 1.4571
 Typ: A2 - Platte, Rahmen und Flanschplatte aus Edelstahl 1.4301

Dichtung aus abwasserbeständiger Neopren - Doppellippendichtung
 Keilkomponenten aus Kunststoff PA
 Spindelmutter aus Bronze
 Spindel aus Edelstahl 1.4571
 Befestigungsschrauben aus Edelstahl A4
 Flanschabdichtung bauseits, wenn nicht anders vereinbart
 Flanschbefestigung bauseits, wenn nicht anders vereinbart

Korrosionsschutz:Edelstahl gebeizt und passiviert