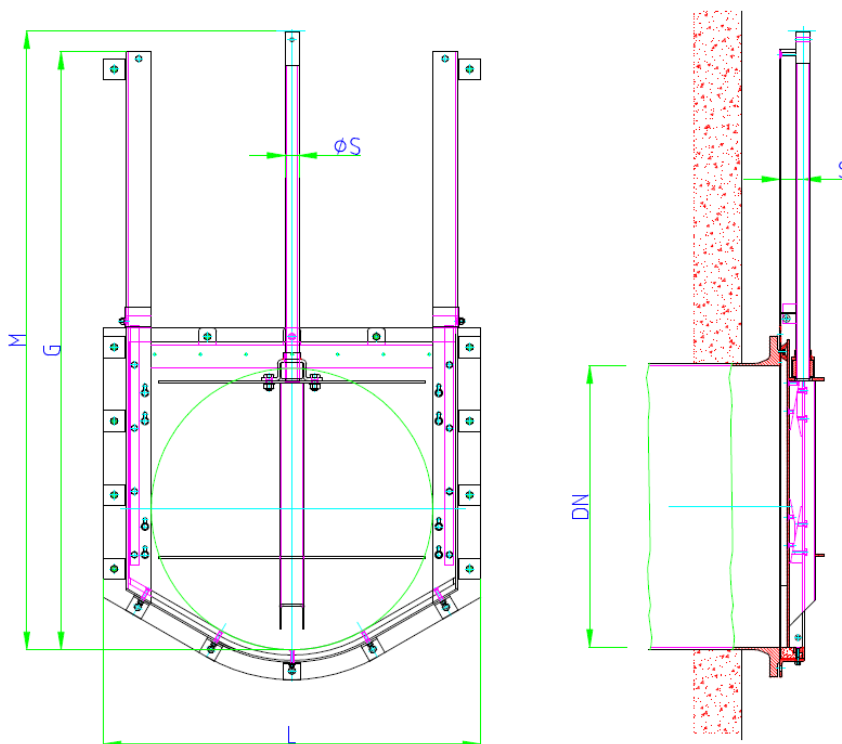


Nennweite DN 700 bis DN 1200 - Flanschversion *



* passend für bauseitigen Flansch DIN 2501 PN 10

Nennweite	L	G	M	S	ØS	Gewicht [kg]
DN 700	970	1505	1540	65	40	122
DN 800	1070	1700	1760	65	40	150
DN 900	1190	1900	1940	75	40	165
DN 1000	1290	2100	2150	75	40	188
DN 1200	1490	2500	2540	75	45	142

Alle Maße in mm

Konstruktion: Bauart TESACO, nach DIN 19569-4, 4-seitig dichtend, 6 mWS auf VS/RS

Material: Es sind in folgenden Materialvarianten lieferbar:

Typ: A4 - Platte, Rahmen und Flanschplatte aus Edelstahl 1.4571
 Typ: A2 - Platte, Rahmen und Flanschplatte aus Edelstahl 1.4301

Dichtung aus abwasserbeständiger Neopren - Doppellippendichtung
 Keilkomponenten aus Kunststoff PA
 Spindelmutter aus Bronze
 Spindel aus Edelstahl 1.4571
 Befestigungsschrauben aus Edelstahl A4
 Flanschabdichtung bauseits, wenn nicht anders vereinbart
 Flanschbefestigung bauseits, wenn nicht anders vereinbart

Korrosionsschutz: Edelstahl gebeizt und passiviert