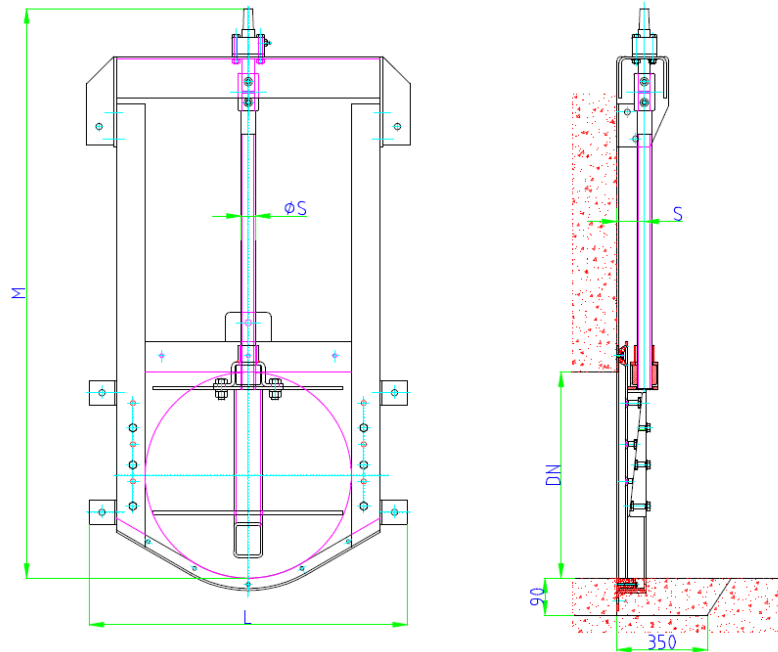


Nennweite DN 150 bis DN 600 - Dübelversion - Kompaktarmatur -

Selbsttragende Rahmenkonstruktion



Nennweite	L	M	S	ØS	Gewicht [kg]
DN 150	380	615	50	24	16
DN 200	430	690	50	24	18
DN 250	520	760	55	30	30
DN 300	570	890	55	30	38
DN 350	620	990	55	30	42
DN 400	670	1090	55	30	50
DN 500	770	1330	70	35	66
DN 600	870	1530	70	35	82

Alle Maße in mm

Konstruktion: Bauart TESACO, nach DIN 19569-4, 4-seitig dichtend, 6 mWS auf VS/RS

Material: Es sind in folgenden Materialvarianten lieferbar:

Typ: A4 - Platte, Rahmen und Führungen aus Edelstahl 1.4571
 Typ: A2 - Platte, Rahmen und Führungen aus Edelstahl 1.4301

Dichtung aus abwasserbeständiger Neopren - Doppellippendichtung
 Wandabdichtung aus Silicon (bauseits, wenn nicht anders vereinbart)
 Keilkomponenten aus Kunststoff PA
 Spindelmutter aus Bronze
 Spindel aus Edelstahl 1.4571
 Befestigungsschrauben aus Edelstahl A4

Korrosionsschutz: Edelstahl gebeizt und passiviert