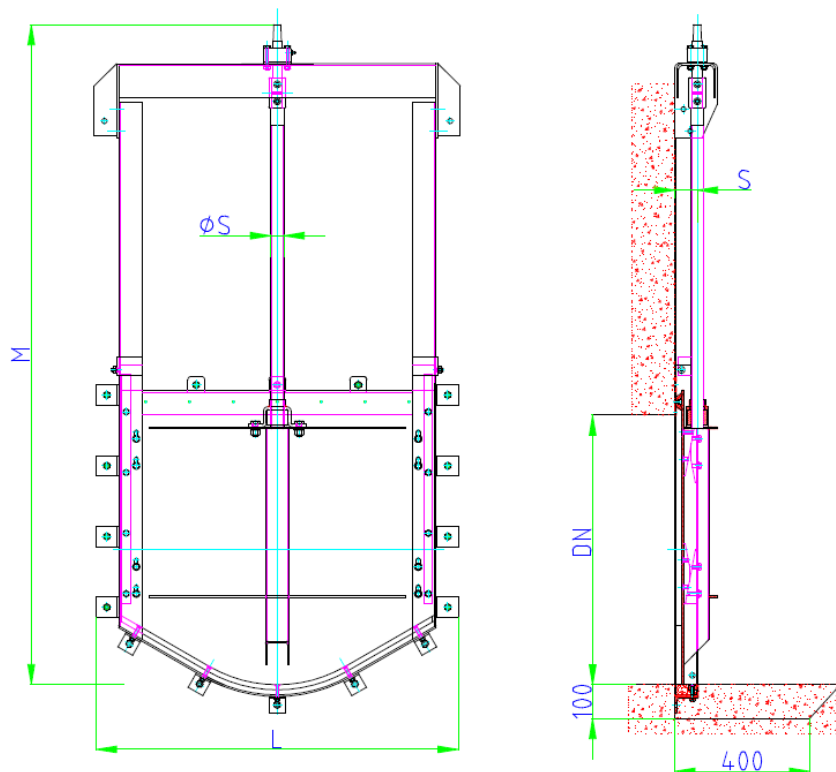


Nennweite DN 700 bis DN 1200 - Dübelversion - Kompaktarmatur -

Selbsttragende Rahmenkonstruktion



Nennweite	L	M	S	ØS	Gewicht [kg]
DN 700	970	1740	65	40	120
DN 800	1070	1960	65	40	150
DN 900	1190	2140	75	40	165
DN 1000	1290	2400	75	40	190
DN 1200	1490	2790	75	45	240

Alle Maße in mm

Konstruktion: Bauart TESACO, nach DIN 19569-4, 4-seitig dichtend, 6 mWS auf VS/RS

Material: Es sind in folgenden Materialvarianten lieferbar:

Typ: A4 - Platte, Rahmen und Führungen aus Edelstahl 1.4571
 Typ: A2 - Platte, Rahmen und Führungen aus Edelstahl 1.4301

Dichtung aus abwasserbeständiger Neopren - Doppellippendichtung
 Wandabdichtung aus Silicon (bauseits, wenn nicht anders vereinbart)
 Keilkomponenten aus Kunststoff PA
 Spindelmutter aus Bronze
 Spindel aus Edelstahl 1.4571
 Befestigungsschrauben aus Edelstahl A4

Korrosionsschutz: Edelstahl gebeizt und passiviert