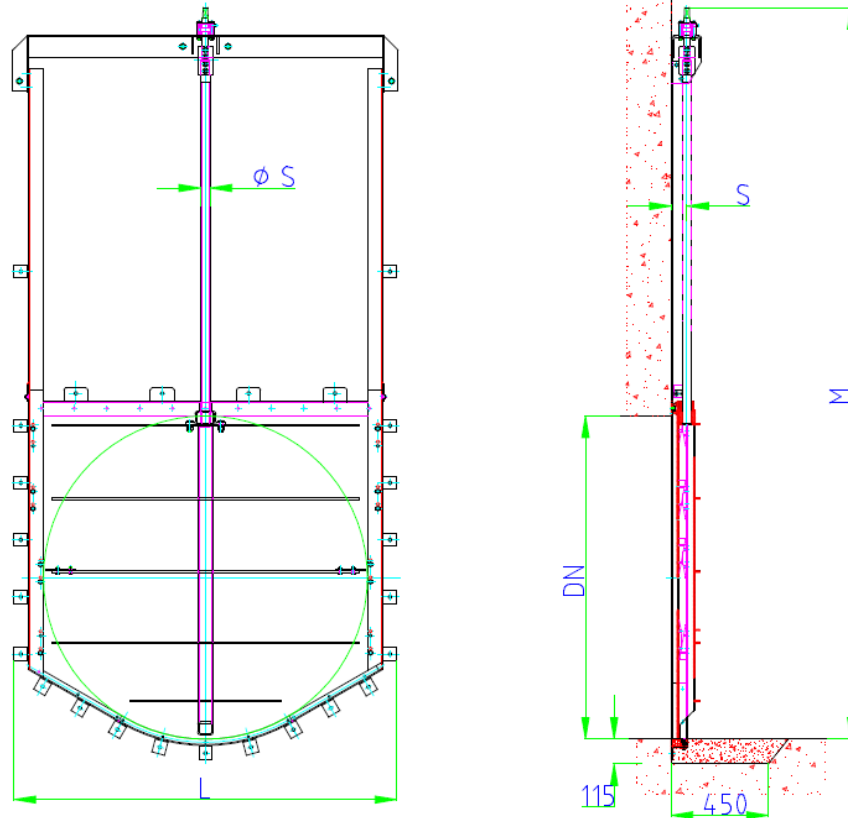


### Nennweite DN 1300 bis DN 2200 - Dübelversion - Kompaktarmatur -

Selbsttragende Rahmenkonstruktion



Nennweite	L	G	M	S	ØS	Gewicht [ kg ]
DN 1300	1580	2495	3000	70	45	365
DN 1400	1680	2695	3200	70	45	390
DN 1500	1780	2895	3500	80	45	410
DN 1600	1880	3245	3600	80	60	520
DN 1800	2080	3450	4010	80	60	620
DN 2000	2280	3850	4400	100	70	730
DN 2200	2480	4250	4800	100	70	820

Alle Maße in mm

Konstruktion: Bauart TESACO, nach DIN 19569-4, 4-seitig dichtend, 6 mWS auf VS/RS

Material: Es sind in folgenden Materialvarianten lieferbar:

Typ: A4 - Platte, Rahmen und Führungen aus Edelstahl 1.4571  
 Typ: A2 - Platte, Rahmen und Führungen aus Edelstahl 1.4301

Dichtung aus abwasserbeständiger Neopren - Doppellippendichtung  
 Wandabdichtung aus Silicon (bauseits, wenn nicht anders vereinbart)  
 Keilkomponenten aus Kunststoff PA  
 Spindelmutter aus Bronze  
 Spindel aus Edelstahl 1.4571  
 Befestigungsschrauben aus Edelstahl A4

Korrosionsschutz: Edelstahl gebeizt und passiviert

Seite 1 von 1

Ausgabe: 10.13 dt