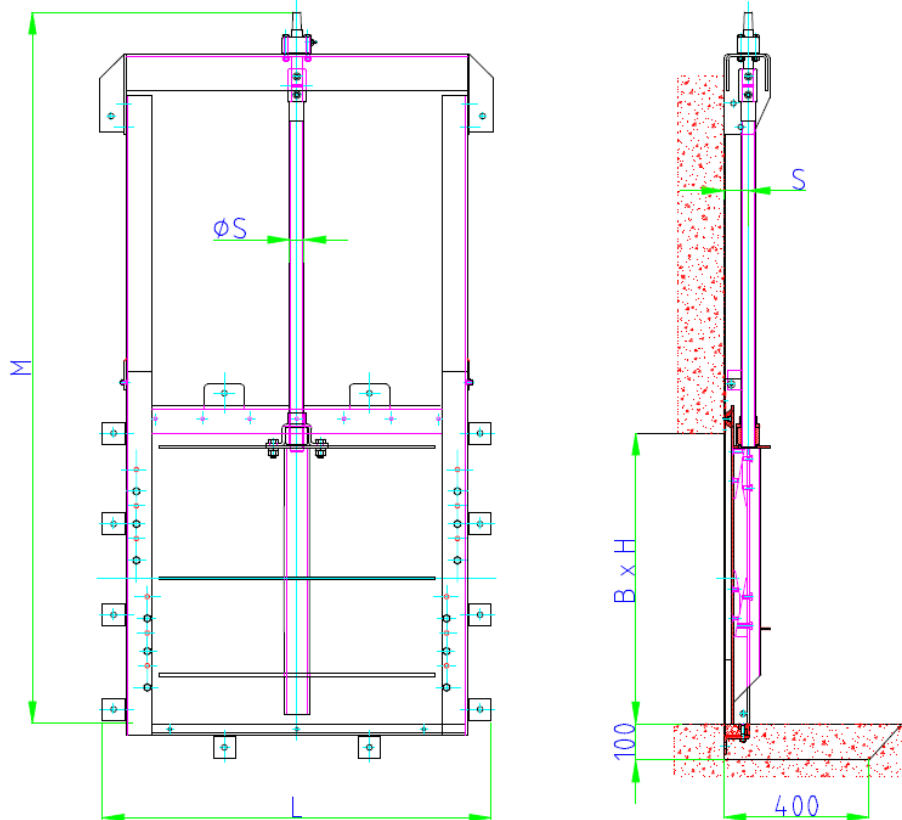


Nennweite 700 x 700 bis 1200 x 1200 - Dübelversion - Kompaktarmatur -

Selbsttragende Rahmenkonstruktion



Nennweite BxH	L	M	S	ØS	Gewicht [kg]
700 x 700	970	1740	65	40	120
800 x 800	1070	1960	65	40	150
900 x 900	1190	2140	75	40	165
1000 x 1000	1290	2400	75	40	190
1200 x 1200	1490	2790	75	45	240

Alle Maße in mm

Konstruktion: Bauart TESACO, nach DIN 19569-4, 4-seitig dichtend, 6 mWS auf VS/RS

Material: Es sind in folgenden Materialvarianten lieferbar:

Typ: A4 - Platte, Rahmen und Führungen aus Edelstahl 1.4571
 Typ: A2 - Platte, Rahmen und Führungen aus Edelstahl 1.4301

Dichtung aus abwasserbeständiger Neopren - Doppellippendichtung
 Wandabdichtung aus Silicon (bauseits, wenn nicht anders vereinbart)
 Keilkomponenten aus Kunststoff PA
 Spindelmutter aus Bronze
 Spindel aus Edelstahl 1.4571
 Befestigungsschrauben aus Edelstahl A4

Korrosionsschutz: Edelstahl gebeizt und passiviert