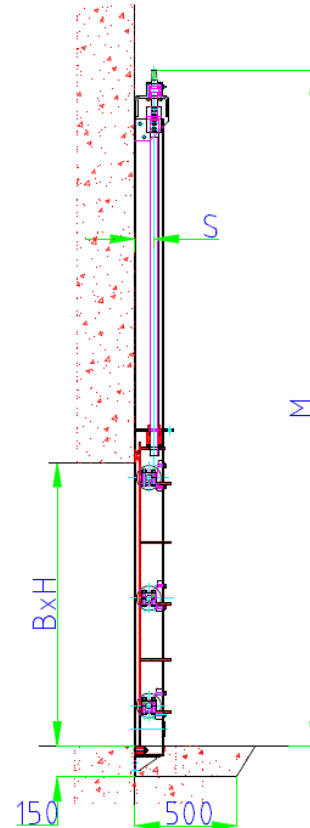
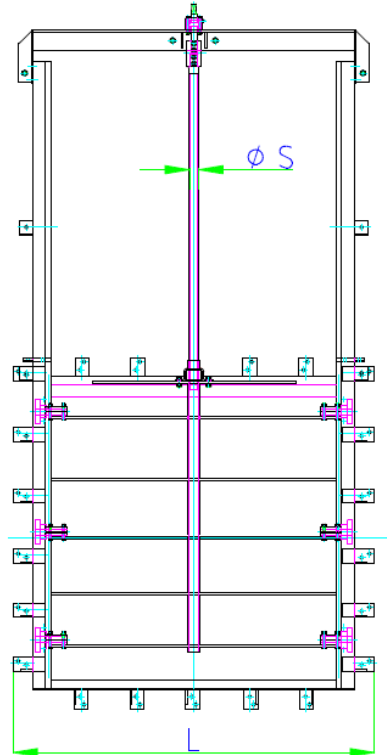


Nennweite 1300 x 1300 bis 2200 x 2200 - Dübelversion - Kompaktarmatur -

Selbsttragende Rahmenkonstruktion



Nennweite BxH	L	G	M	S	ØS	Gewicht [kg]
1300 x 1300	1580	2495	3000	70	45	365
1400 x 1400	1680	2695	3200	70	45	390
1500 x 1500	1780	2895	3500	80	45	410
1600 x 1600	1880	3245	3600	80	60	520
1800 x 1800	2080	3450	4010	80	60	620
2000 x 2000	2280	3850	4400	100	70	730
2200 x 2200	2480	4250	4800	100	70	820

Alle Maße in mm

Konstruktion: Bauart TESACO, nach DIN 19569-4, 4-seitig dichtend, 6 mWS auf VS/RS

Material: Es sind in folgenden Materialvarianten lieferbar:

Typ: A4 - Platte, Rahmen und Führungen aus Edelstahl 1.4571
 Typ: A2 - Platte, Rahmen und Führungen aus Edelstahl 1.4301

Dichtung aus abwasserbeständiger Neopren - Doppellippendichtung
 Wandabdichtung aus Silicon (bauseits, wenn nicht anders vereinbart)
 Keilkomponenten aus Kunststoff PA
 Spindelmutter aus Bronze
 Spindel aus Edelstahl 1.4571
 Befestigungsschrauben aus Edelstahl A4

Korrosionsschutz: Edelstahl gebeizt und passiviert