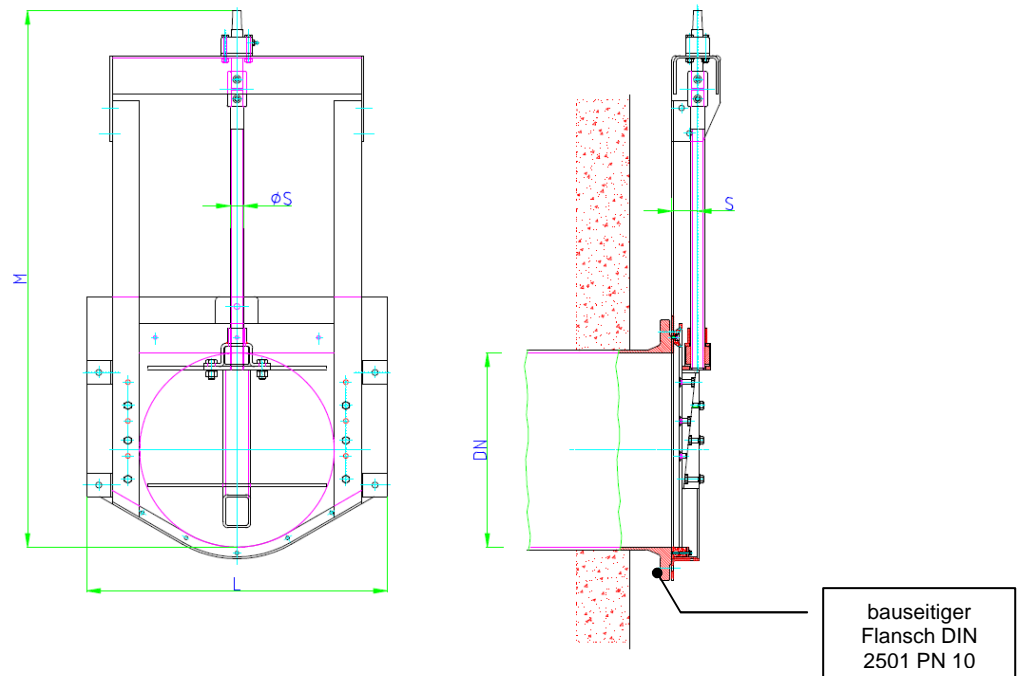


Nennweite DN 150 bis DN 600 - Flanschversion - Kompaktarmatur -

Selbsttragende Rahmenkonstruktion



Nennweite	L	M	S	ØS	Gewicht [kg]
DN 150	380	615	50	24	18
DN 200	430	690	50	24	20
DN 250	520	760	55	30	34
DN 300	570	890	55	30	42
DN 350	620	990	55	30	48
DN 400	670	1090	55	30	56
DN 500	770	1330	70	35	74
DN 600	870	1530	70	35	92

Alle Maße in mm

Konstruktion: Bauart TESACO, nach DIN 19569-4, 4-seitig dichtend, 6 mWS auf VS/RS

Material: Es sind in folgenden Materialvarianten lieferbar:

Typ: A4 - Platte, Rahmen und Flanschplatte aus Edelstahl 1.4571
 Typ: A2 - Platte, Rahmen und Flanschplatte aus Edelstahl 1.4301

Dichtung aus abwasserbeständiger Neopren - Doppellippendichtung
 Keilkomponenten aus Kunststoff PA
 Spindelmutter aus Bronze
 Spindel aus Edelstahl 1.4571
 Flanschabdichtung bauseits, wenn nicht anders vereinbart
 Flanschbefestigung bauseits, wenn nicht anders vereinbart

Korrosionsschutz: Edelstahl gebeizt und passiviert