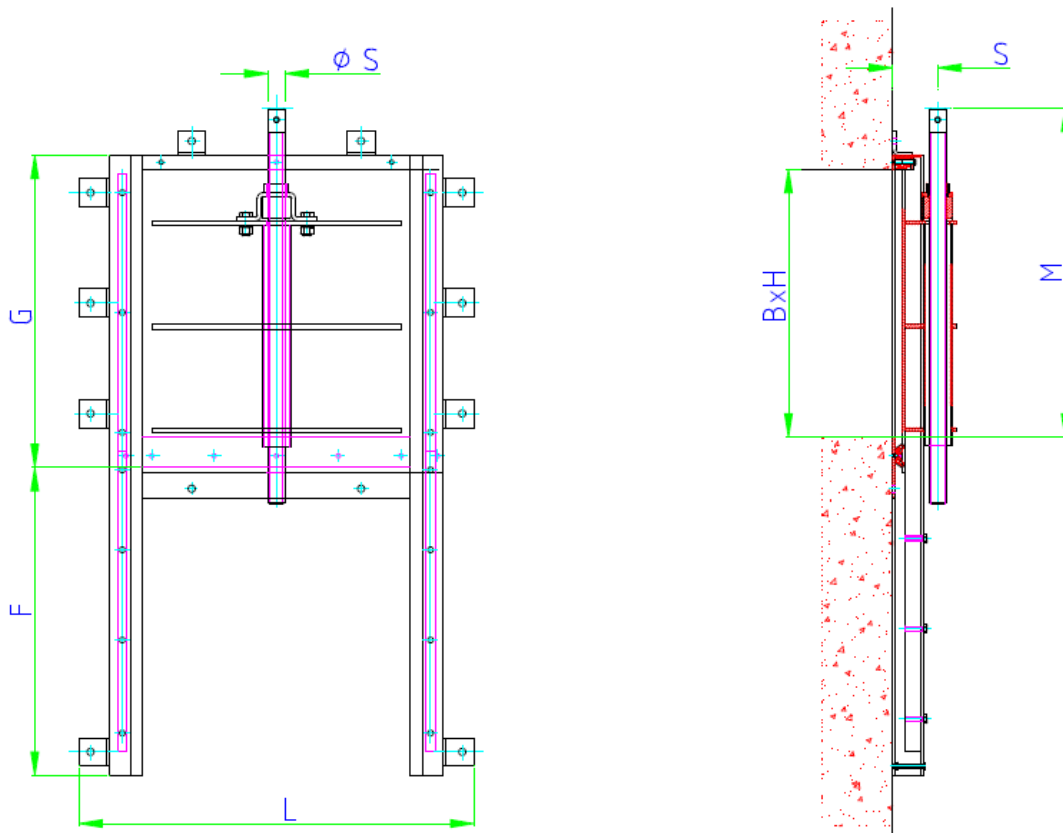


Nennweite 700 x 700 bis 1200 x 1200 - Dübelversion



Nennweite BxH	L	G	F	M	S	ØS	Gewicht [kg]
700 x 700	970	820	750	850	65	40	100
800 x 800	1070	920	850	950	65	40	120
900 x 900	1170	1020	950	1050	65	40	135
1000 x 1000	1270	1120	1050	1150	65	40	150
1100 x 1100	1370	1220	1150	1250	65	40	180
1200 x 1200	1470	1320	1250	1350	65	45	210

Alle Maße in mm

Konstruktion: Bauart TESACO, nach DIN 19569-4, 4-seitig dichtend, 6 mWS auf VS/RS

Material: Es sind in folgenden Materialvarianten lieferbar:

- Typ: A4 - Platte, Rahmen und Führungen aus Edelstahl 1.4571
- Typ: A2 - Platte, Rahmen und Führungen aus Edelstahl 1.4301

Dichtung aus abwasserbeständiger Neopren - Doppellippendichtung
 Wandabdichtung aus Silicon (bauseits, wenn nicht anders vereinbart)
 Spindelmutter aus Bronze
 Spindel aus Edelstahl 1.4571
 Befestigungsschrauben aus Edelstahl A4

Korrosionsschutz: Edelstahl gebeizt und passiviert