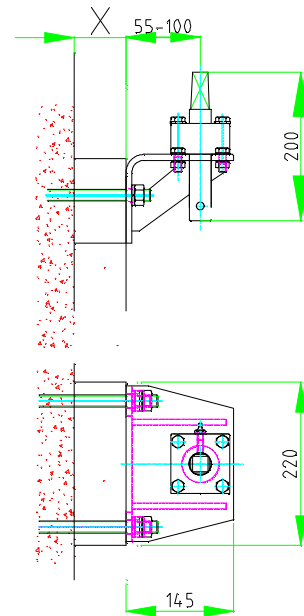
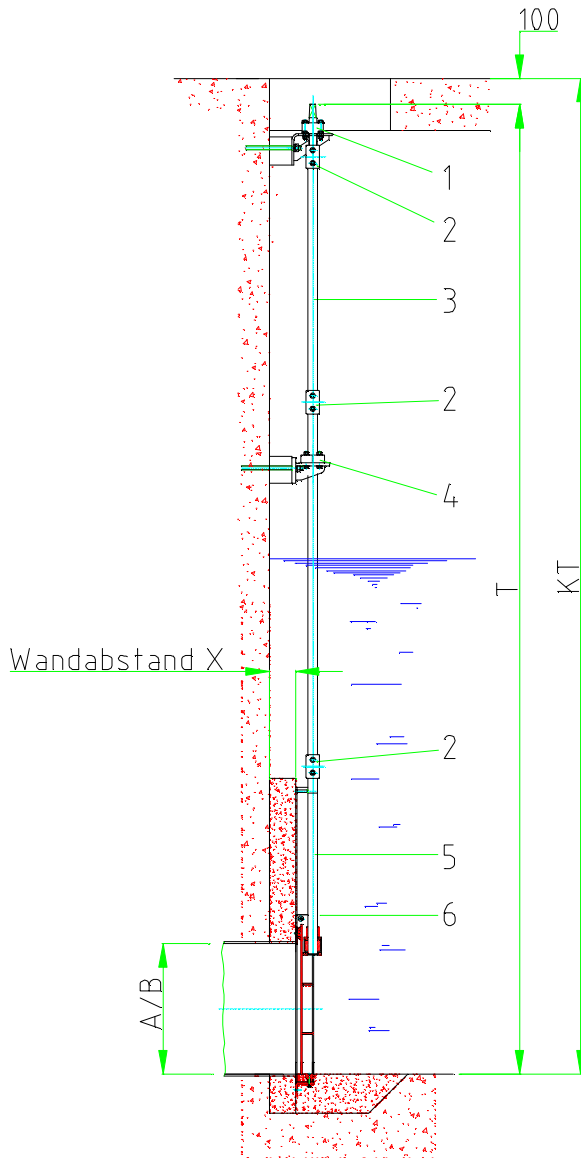


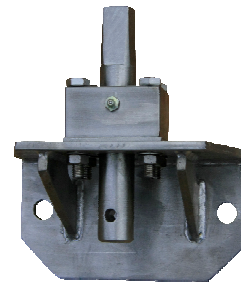
### Schacht-/ Wandantrieb mit Vierkant, schlüsselbetätigt - für erhöhten Wandabstand -

Unterflurantrieb

Manuell



Wandabstand X bitte bei  
Anfrage/Bestellung angeben



#### LEGENDE

- 1 Schieberantrieb
- 2 Kuppelmuffe
- 3 Spindelverlängerung
- 4 Spindelführung (nur bei Bedarf)
- 5 Spindel
- 6 Gewindeschieber

- T Einbautiefe
- KT Kanaltiefe

#### Material:

Wandkonsole aus Edelstahl 1.4571  
Abstandsadapter aus Edelstahl 1.4571  
Welle mit konischem Vierkant (21/25) aus Edelstahl 1.4571  
Kugellager nach DIN 625  
Befestigungsschrauben aus Edelstahl A4

**Optional:** Ausführung mit digitaler Stellungsanzeige

**Betätigung:** Bedienungsschlüssel / T-Schlüssel  
Typ 21/25, nach Blatt N10-001