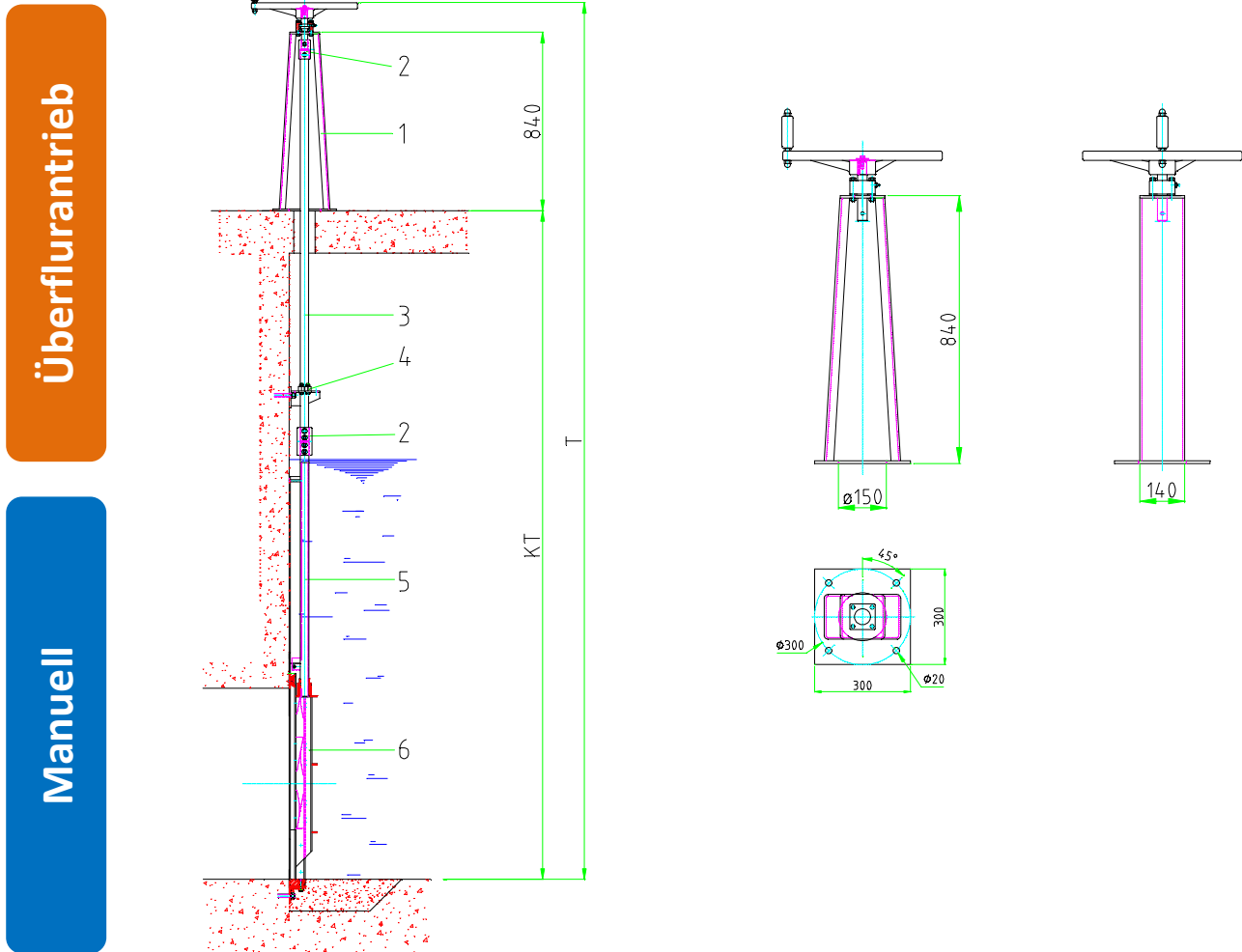


Antriebsständer mit Handrad - mit Betondecke -



Einbausituation mit Schieber C20-Serie

LEGENDE

- 1 Schieberantrieb
- 2 Kuppelmuffe
- 3 Spindelverlängerung
- 4 Spindelführung (nur bei Bedarf)
- 5 Spindel
- 6 Gewindeschieber

- T Einbautiefe
- KT Kanaltiefe

Material:

Antriebsständer aus Edelstahl 1.4571 / 1.4301
 Welle mit konischem Vierkant (21/25) aus Edelstahl 1.4571
 Kugellager nach DIN 625
 Handrad aus Stahl, kunststoffbeschichtet / Aluminium
 Befestigungsschrauben aus Edelstahl A4

Optional: Ausführung mit digitaler Stellungsanzeige

Betätigung: manuell über Handrad