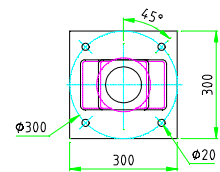
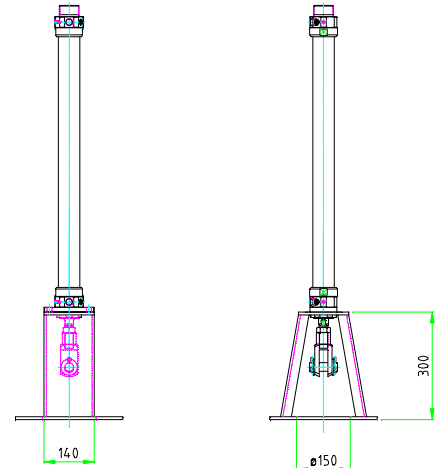
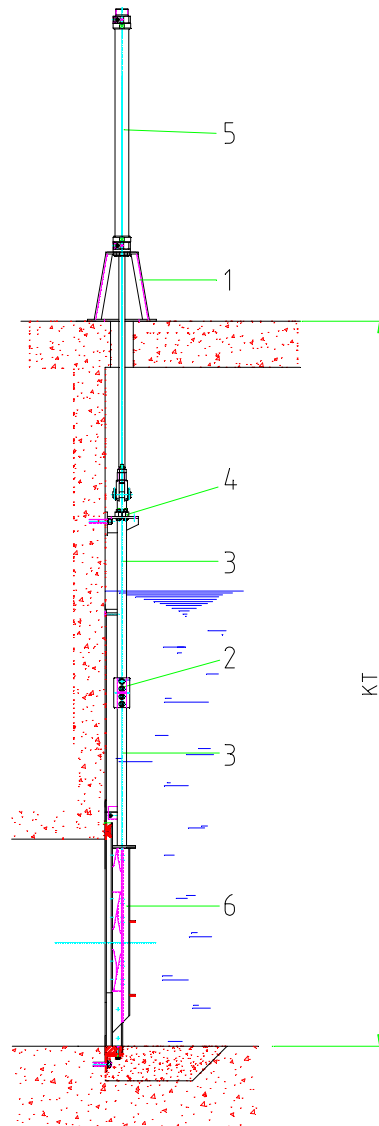


Konsole mit Pneumatik-/Hydraulikzylinder - für Betondecke -

Überflurantrieb

Pneumat. / Hydraul.



Darstellung mit pneumatischem Zylinder

Einbausituation mit Schieber C20-Serie

LEGENDE

- 1 Konsole
- 2 Kuppelmuffe
- 3 Spindelverlängerung
- 4 Spindelführung (nur bei Bedarf)
- 5 Zylinder
- 6 Gewindeschieber

KT Kanaltiefe

Material:

Konsole aus Edelstahl 1.4571 / 1.4301
Antriebswelle aus Edelstahl 1.4571 / 1.4301
Befestigungsschrauben aus Edelstahl A4

Zylinder: Hydropneu / Bosch Rexroth

Optional: - mit Positionsabfrage
- mit Aggregat