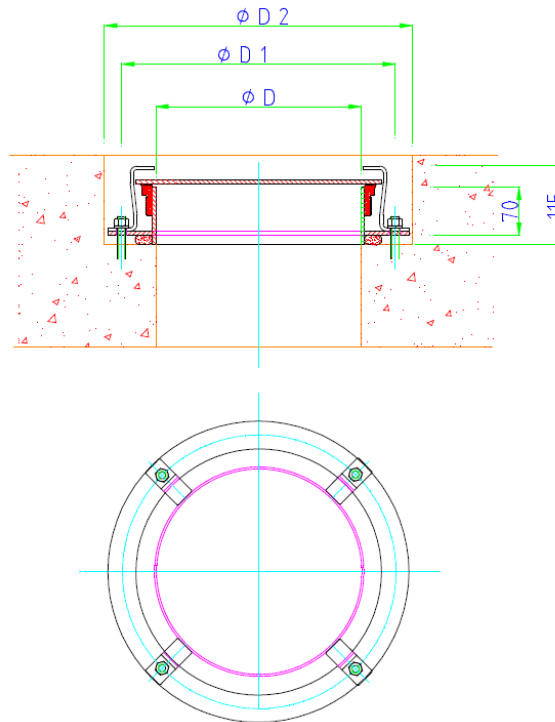


## Nennweite DN 100 bis DN 300



Nennweite	D	D 1	D 2	Gewicht [ kg ]
DN 100	100	200	250	6
DN 125	125	225	275	7
DN 150	150	250	300	8
DN 200	200	300	350	10
DN 250	250	350	400	15
DN 300	300	400	450	20

Alle Maße in mm

**Funktion:** zur Verhinderung des hydraulischen Auftriebes von Bauwerken durch einen Grundwasseranstieg

**Konstruktion:** Bauart TESACO

**Material:** Es sind in folgenden Materialvarianten lieferbar:

Typ: A4 - Adapter aus Edelstahl 1.4571  
 Typ: A2 - Adapter aus Edelstahl 1.4301

Bodenabdichtung als Rundschnurring aus EPDM  
 Befestigungsschrauben aus Edelstahl A4

**Korrosionsschutz:**Edelstahl gebeizt und passiviert