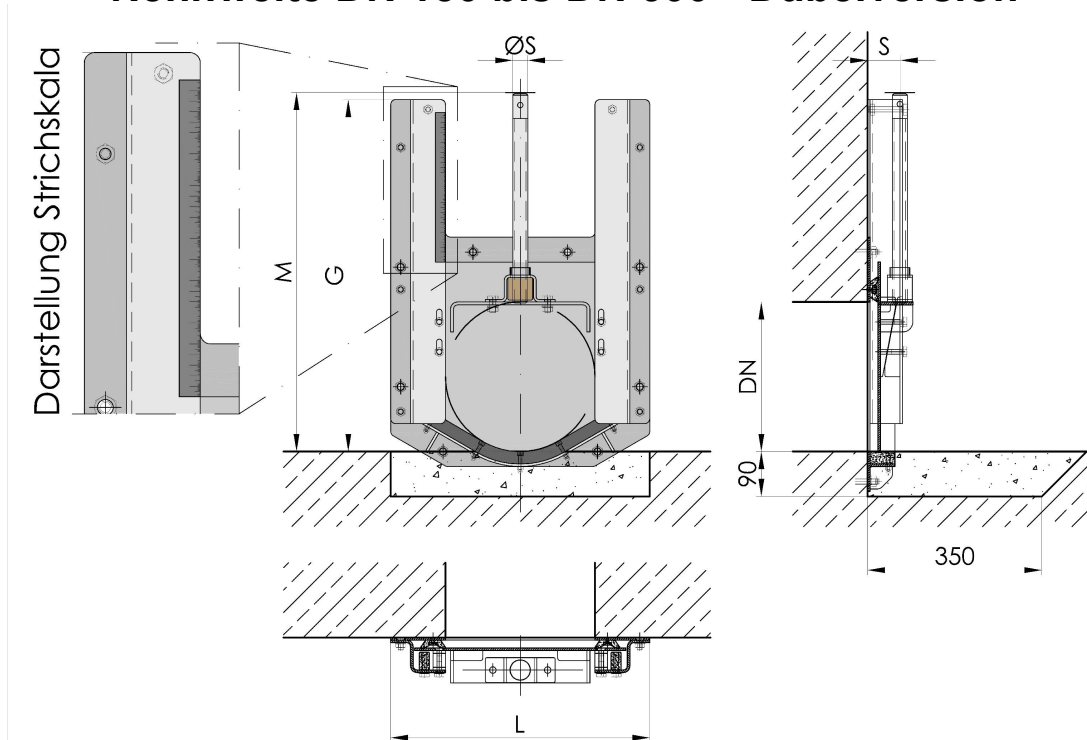
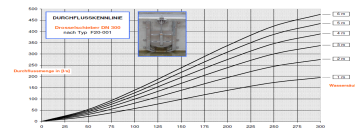


Nennweite DN 150 bis DN 600 - Dübelversion



Drosseleinstellung:

Durchflusskennlinien bzw. individuell erstellte Durchflussberechnungen werden von TESACO zur Verfügung gestellt.



Nennweite	L	G	M	S	ØS	Gewicht [kg]
DN 150	330	390	420	65	24	12
DN 200	380	490	530	65	24	15
DN 250	430	575	620	65	24	21
DN 300	520	706	720	65	30	33
DN 400	620	906	940	65	30	47
DN 500	720	1106	1140	65	36	62
DN 600	820	1306	1350	65	36	81

Alle Maße in mm

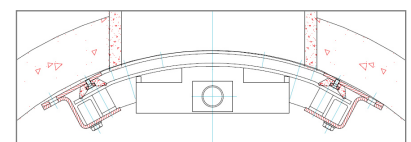
Konstruktion: Bauart TESACO, nach DIN 19569-4, 4-seitig dichtend, 6 mWS auf VS/RS

Material: Es sind in folgenden Materialvarianten lieferbar:

Typ: A4 - Platte, Rahmen und Führungen aus Edelstahl 1.4571
 Typ: A2 - Platte, Rahmen und Führungen aus Edelstahl 1.4301

Dichtung aus abwasserbeständigem Neopren - Doppellippendichtung
 Wandabdichtung aus Silicon (bauseits, wenn nicht anders vereinbart)
 Keilkomponenten und Gleitleisten aus Kunststoff PA
 Spindelmutter aus Bronze
 Spindel aus Edelstahl 1.4571
 Befestigungsschrauben aus Edelstahl A4

Optional vorgerundet
 möglich, jedoch mit gerader
 Sohle



Korrosionsschutz:Edelstahl gebeizt und passiviert