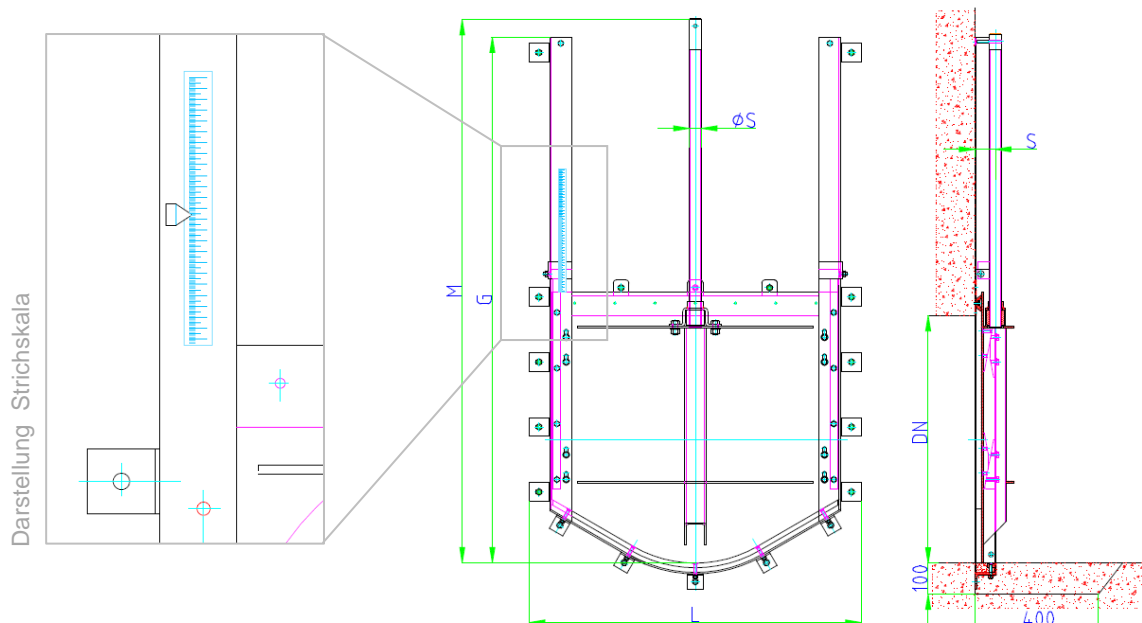
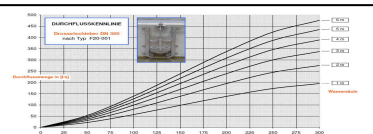


### Nennweite DN 700 bis DN 1200 - Dübelversion



#### Drosseleinstellung:

Durchflusskennlinien bzw. individuell erstellte Durchflussberechnungen werden von TESACO zur Verfügung gestellt.



Nennweite	L	G	M	S	$\varnothing S$	Gewicht [ kg ]
DN 700	970	1505	1540	65	40	110
DN 800	1070	1700	1760	65	40	135
DN 900	1190	1900	1940	75	40	150
DN 1000	1290	2100	2150	75	40	170
DN 1200	1490	2500	2540	75	45	220

Alle Maße in mm

**Konstruktion:** Bauart TESACO, nach DIN 19569-4, 4-seitig dichtend, 6 mWS auf VS/RS

**Material:** Es sind in folgenden Materialvarianten lieferbar:

Typ: A4 - Platte, Rahmen und Führungen aus Edelstahl 1.4571  
 Typ: A2 - Platte, Rahmen und Führungen aus Edelstahl 1.4301  
 Typ: ST - Platte, Rahmen und Führungen aus Stahl feuerverzinkt

Dichtung aus abwasserbeständiger Neopren - Doppellippendichtung  
 Wandabdichtung aus Silicon (bauseits, wenn nicht anders vereinbart)  
 Keilkomponenten und Gleitleisten aus Kunststoff PA  
 Spindelmutter aus Bronze  
 Spindel aus Edelstahl 1.4571  
 Befestigungsschrauben aus Edelstahl A4

**Korrosionsschutz:** Edelstahl gebeizt und passiviert