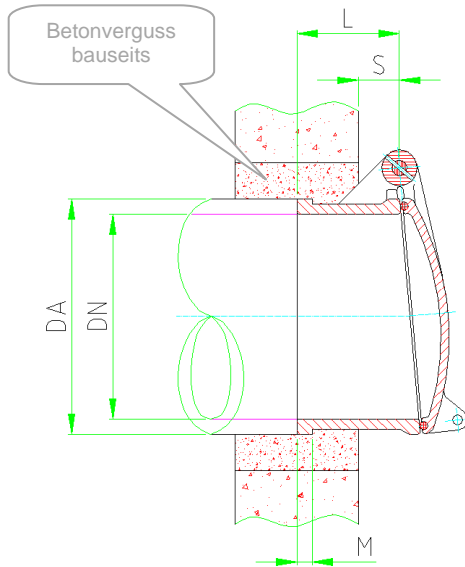
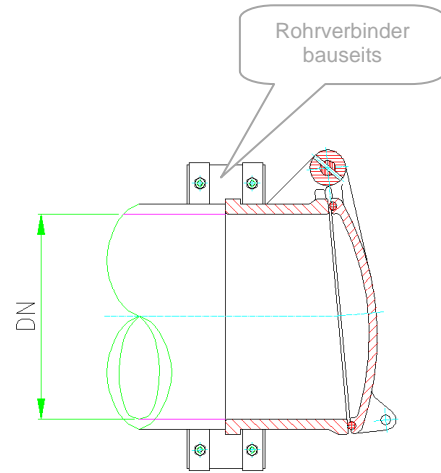


### Nennweite DN 100 bis DN 300 mit Spitzende



Betonvergussversion



Befestigung mit  
Rohrverbinder

| Nennweite | DA  | L   | M  | S  | Gewicht [ kg ] |
|-----------|-----|-----|----|----|----------------|
| DN 100    | 130 | 100 | 15 | 40 | 4              |
| DN 125    | 155 | 100 | 15 | 40 | 5              |
| DN 150    | 180 | 100 | 15 | 40 | 7              |
| DN 200    | 230 | 100 | 15 | 40 | 9              |
| DN 250    | 280 | 100 | 15 | 40 | 10             |
| DN 300    | 330 | 100 | 15 | 40 | 15             |

Alle Maße in mm



**Material:** Rahmen und Klappe aus GG-25  
Klappendichtung aus abwasserbeständiger Neopren  
Lagerwelle aus Edelstahl 1.4571  
Lagerbuchse aus korrosionsfester, zinkfreier Bronze

**Korrosionsschutz:** Strahlentrostet nach DIN ISO 55928, Reinheitsgrad SA 2 1/2 mit 400 µm Polyurethan oder Epoxy Beschichtung