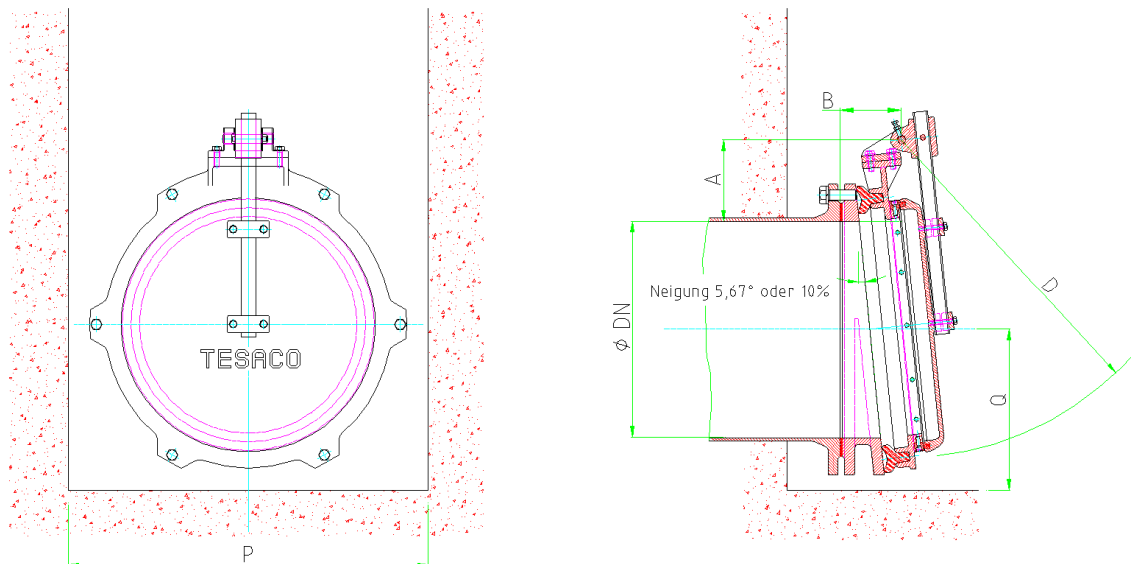


Nennweite DN 200 bis DN 500 - Flanschversion - mit einfachem Deckel -



Nennweite	D	P	Q	A	B	Gewicht [kg]
DN 200	700	430	200	125	110	22
DN 250	800	480	245	125	110	25
DN 300	900	520	270	125	110	28
DN 350	1000	580	295	125	115	35
DN 400	1180	630	320	155	120	40
DN 450	1350	780	345	185	135	45
DN 500	1450	830	370	185	140	55

Alle Maße in mm

Material:

Rahmen und Klappe aus GG-25
 Zwischenflansch aus GG-25 passend für PN 10 nach DIN EN 1092-1 und DIN 2501-1
 Klappendichtung mit auswechselbarem Dichtring aus korrosionsfester Bronze
 Lagerwelle aus Edelstahl 1.4571
 Lagerbuchse aus korrosionsfester, zinkfreier Bronze
 Befestigungsschrauben aus Edelstahl A4

Korrosionsschutz:

Strahlentrostet nach DIN ISO 55928, Reinheitsgrad SA 2 1/2
 mit 400 µm Polyurethan oder Epoxy Beschichtung