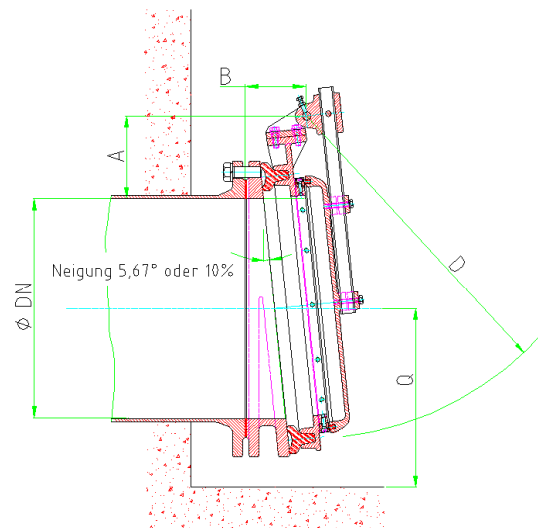
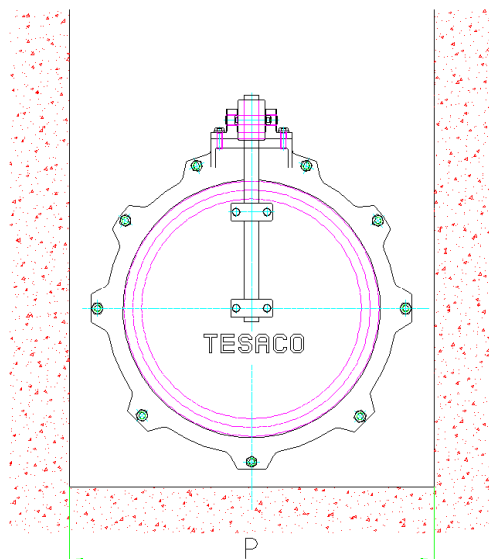


Nennweite DN 600 bis DN 1200 - Flanschversion - mit einfachem Deckel -



Nennweite	D	P	Q	A	B	Gewicht [kg]
DN 600	820	900	420	185	140	200
DN 700	920	1000	500	190	140	250
DN 800	1020	1100	550	190	145	320
DN 900	1120	1200	600	190	145	360
DN 1000	1250	1300	650	210	145	450
DN 1200	1470	1500	750	215	150	600

Alle Maße in mm

- Material:** Rahmen und Klappe aus GG-25
 Zwischenflansch aus GG-25 passend für PN 10 nach DIN EN 1092-1 und DIN 2501-1
 Klappendichtung mit auswechselbarem Dichtring aus korrosionsfester Bronze
 Lagerwelle aus Edelstahl 1.4571
 Lagerbuchse aus korrosionsfester, zinkfreier Bronze
 Befestigungsschrauben aus Edelstahl A4
- Korrosionsschutz:** Strahlentrostet nach DIN ISO 55928, Reinheitsgrad SA 2 1/2
 mit 400 µm Polyurethan oder Epoxy Beschichtung