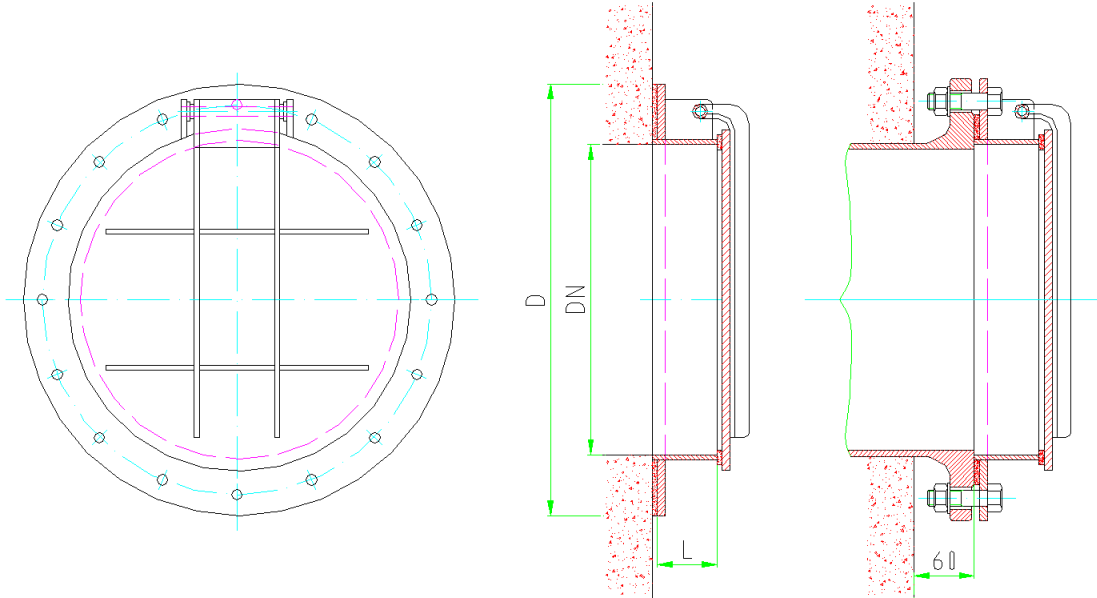


### Nennweite DN 1400 bis DN 2000 - mit einfachem Deckel -



Dübelversion

Flanschversion  
mit reduzierter Blattstärke,  
passend für bauseitigen Flansch  
DIN 2501 PN 10

Nennweite	D	L	Gewicht [ kg ]
DN 1400	1675	200	200
DN 1500	1800	200	260
DN 1600	1915	200	330
DN 1800	2115	200	420
DN 2000	2325	200	600

Alle Maße in mm

**Material:**

Es sind in folgenden Materialvarianten lieferbar:

- Typ: A4 - Rahmen und Klappe aus Edelstahl 1.4571
- Typ: A2 - Rahmen und Klappe aus Edelstahl 1.4301
- Typ: ST - Rahmen und Klappe aus Stahl feuerverzinkt

Klappendichtung aus abwasserbeständiger Neopren  
Wandabdichtung aus abwasserbeständiger Neopren  
Lagerwelle aus Edelstahl 1.4571  
Befestigungsschrauben aus Edelstahl A4

**Korrosionsschutz:**

Edelstahl gebeizt und passiviert