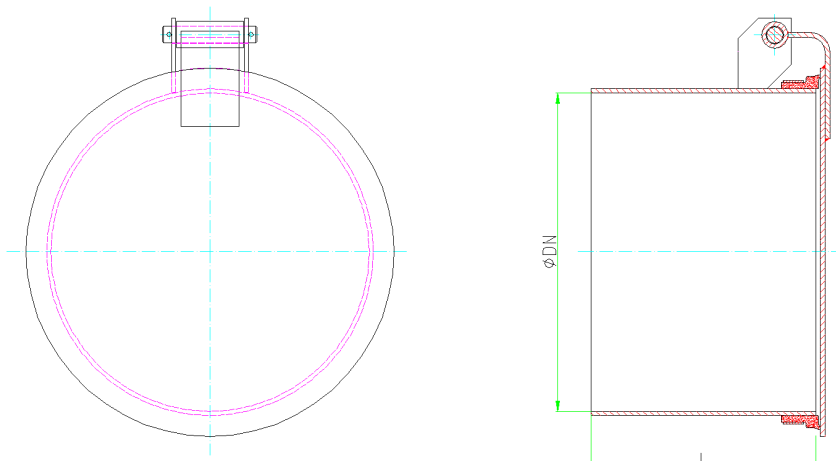


Nennweite DN 100 bis DN 1200 - mit einfachem Deckel -



- mit Spitze
- ✓ zum Einschieben in ein Rohr
- ✓ zur Befestigung mit bauseitigem Rohrverbinder

Nennweite	L	Gewicht [kg]
DN 100	300	6
DN 150	300	8
DN 200	300	10
DN 250	300	15
DN 300	300	20
DN 350	300	24
DN 400	300	27
DN 500	300	38
DN 600	400	45
DN 700	400	65
DN 800	400	80
DN 900	400	100
DN 1000	400	110
DN 1200	400	150

Alle Maße in mm

Material:

Es sind in folgenden Materialvarianten lieferbar:

- Typ: A4 - Rohrstützen und Klappe aus Edelstahl 1.4571
- Typ: A2 - Rohrstützen und Klappe aus Edelstahl 1.4301
- Typ: ST - Rohrstützen und Klappe aus Stahl feuerverzinkt

Klappendichtung aus abwasserbeständiger Neopren

Lagerwelle aus Edelstahl 1.4571

Befestigungsschrauben aus Edelstahl A4

Korrosionsschutz:

Edelstahl gebeizt und passiviert