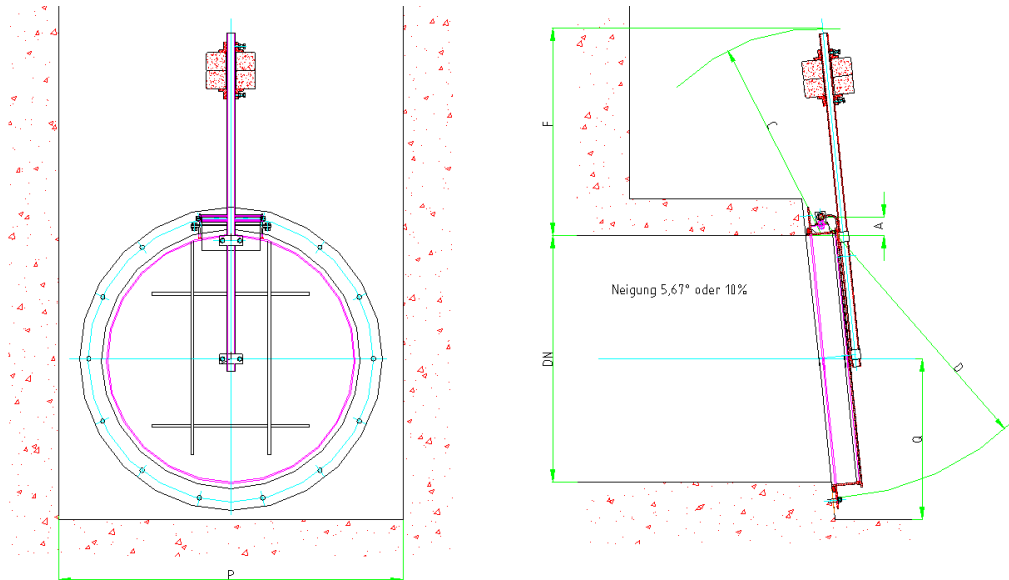


Nennweite DN 1400 bis DN 2400 - Dübelversion - mit einstellbarem Pendelgewicht -



Nennweite	A	C	D	F	P	Q	Gewicht [kg]
DN 1400	100	1300	1550	1250	1800	850	270
DN 1500	100	1400	1650	1300	1950	900	360
DN 1600	100	1400	1750	1350	2100	950	450
DN 1800	100	1500	1950	1450	2300	1100	560
DN 2000	100	1600	2150	1550	2500	1200	790
DN 2200	100	1600	2350	1550	2700	1300	970
DN 2400	100	1600	2550	1550	2900	1400	1150

Alle Maße in mm

Material:

Es sind in folgenden Materialvarianten lieferbar:

- Typ: A4 - Rahmen und Klappe aus Edelstahl 1.4571
- Typ: A2 - Rahmen und Klappe aus Edelstahl 1.4301
- Typ: ST - Rahmen und Klappe aus Stahl feuerverzinkt

Klappendichtung aus abwasserbeständiger Neopren
 Wandabdichtung aus abwasserbeständiger Neopren
 Lagerwelle aus Edelstahl 1.4571
 Pendelgewichte aus GG-25
 Befestigungsschrauben aus Edelstahl A4

Korrosionsschutz: Edelstahl gebeizt und passiviert

Einbauvariante: Falls die Betonwand keine Neigung aufweist, kann das Pendelgewicht abgewinkelt ausgeführt werden.