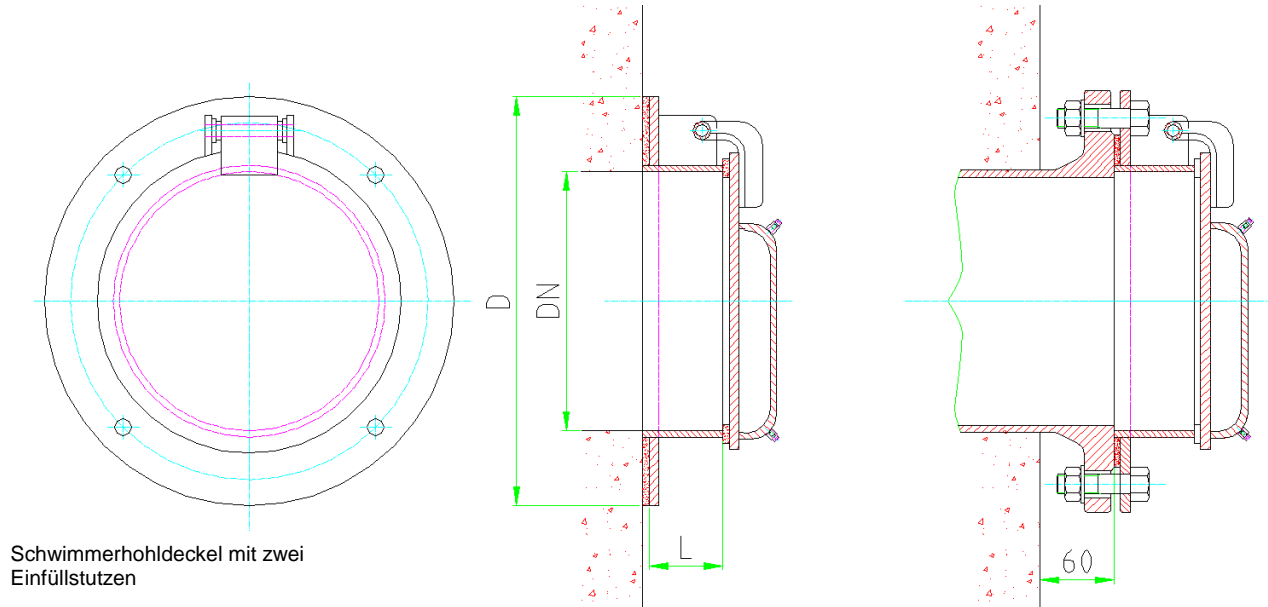


Nennweite DN 1400 bis DN 2400 - mit Schwimmerhohldeckel -



Schwimmerhohldeckel mit zwei Einfüllstutzen

Dübelversion

Flanschversion
mit reduzierter Blattstärke,
passend für bauseitigen Flansch
DIN 2501 PN 10

Nennweite	D	L	Gewicht [kg]
DN 1400	1675	200	240
DN 1500	1800	200	310
DN 1600	1915	200	400
DN 1800	2115	200	510
DN 2000	2325	200	720
DN 2200	2550	200	880
DN 2400	2760	200	1040

Alle Maße in mm

Material:

Es sind in folgenden Materialvarianten lieferbar:
 Typ: A4 - Rahmen und Klappe aus Edelstahl 1.4571
 Typ: A2 - Rahmen und Klappe aus Edelstahl 1.4301
 Typ: ST - Rahmen und Klappe aus Stahl feuerverzinkt

Klappendichtung aus abwasserbeständiger Neopren
 Wandabdichtung aus abwasserbeständiger Neopren
 Lagerwelle aus Edelstahl 1.4571
 Befestigungsschrauben aus Edelstahl A4

Korrosionsschutz: Edelstahl gebeizt und passiviert