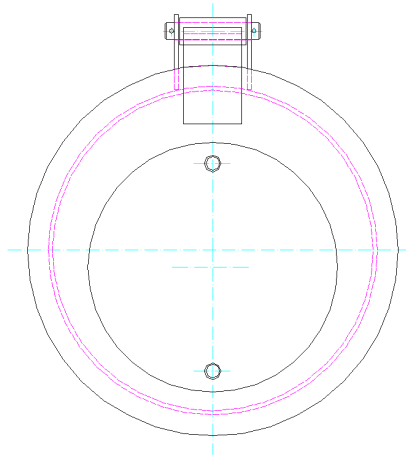
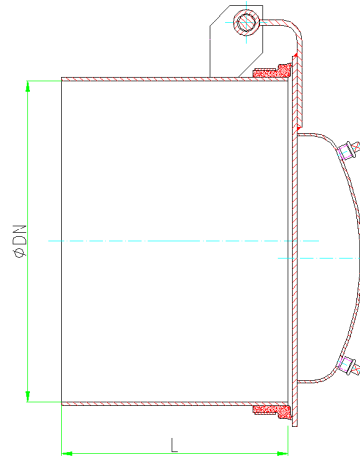


### Nennweite DN 300 bis DN 1200 - mit Schwimmerhohldeckel -



Schwimmerhohldeckel mit zwei Einfüllstutzen



- mit Spitzende
- ✓ zum Einschieben in ein Rohr
- ✓ zur Befestigung mit bauseitigem Rohrverbinder

Nennweite	L	Gewicht [ kg ]
DN 300	300	23
DN 350	300	28
DN 400	300	32
DN 500	300	50
DN 600	400	70
DN 700	400	100
DN 800	400	125
DN 900	400	140
DN 1000	400	180
DN 1200	400	200

Alle Maße in mm

#### Material:

Es sind in folgenden Materialvarianten lieferbar:

- Typ: A4 - Rohrstutzen und Klappe aus Edelstahl 1.4571
- Typ: A2 - Rohrstutzen und Klappe aus Edelstahl 1.4301
- Typ: ST - Rohrstutzen und Klappe aus Stahl feuerverzinkt

Klappendichtung aus abwasserbeständiger Neopren  
Lagerwelle aus Edelstahl 1.4571  
Befestigungsschrauben aus Edelstahl A4

#### Korrosionsschutz:

Edelstahl gebeizt und passiviert