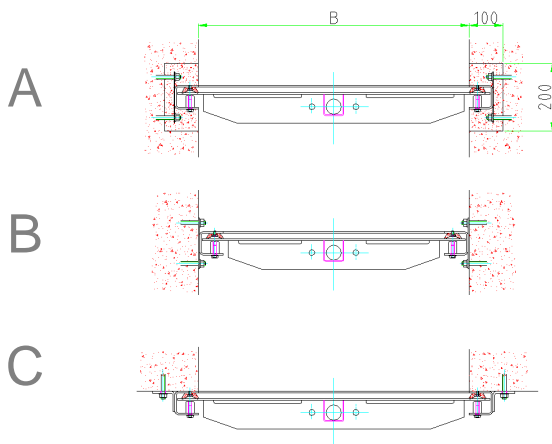
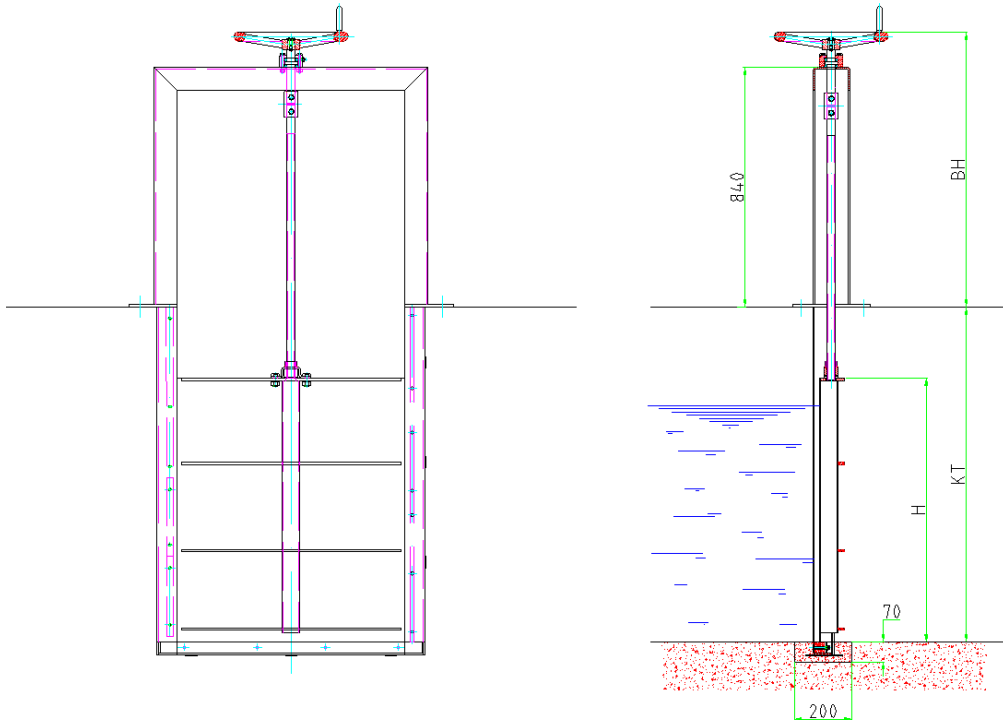


Nennweite 200 x 200 bis 1500 x 1500



Einbauarten:

- A - Einbetonieren im Gerinne
- B - Andübeln in das Gerinne
- C - Andübeln vor das Gerinne

Darüber hinaus sind alle drei Einbauarten miteinander kombinierbar.

Konstruktion: Bauart TESACO, nach DIN 19569-4, 3-seitig dichtend

Material: Es sind in folgenden Materialvarianten lieferbar:

- Typ: A4 - Platte und Rahmen aus Edelstahl 1.4571
- Typ: A2 - Platte und Rahmen aus Edelstahl 1.4301

Dichtung aus abwasserbeständiger Neopren
 Gleitleisten aus Kunststoff PE
 Spindelmutter aus Bronze
 Spindel aus Edelstahl 1.4571
 Befestigungsschrauben aus Edelstahl A4

Korrosionsschutz: Edelstahl gebeizt und passiviert