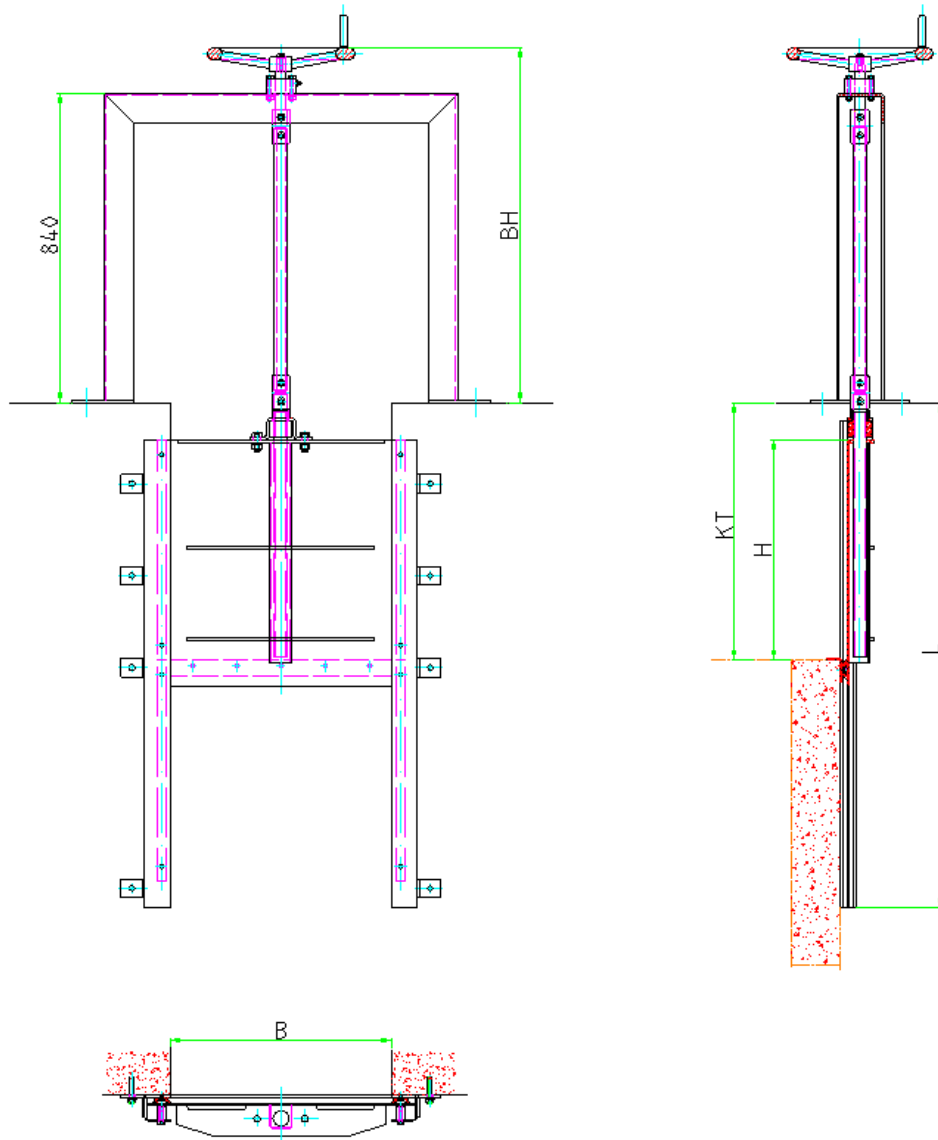


Nennweite 200 x 200 bis 1500 x 1500



Konstruktion: Bauart TESACO, nach DIN 19569-4, 3-seitig dichtend

Material: Es sind in folgenden Materialvarianten lieferbar:

Typ: A4 - Platte und Rahmen aus Edelstahl 1.4571
 Typ: A2 - Platte und Rahmen aus Edelstahl 1.4301

Dichtung aus abwasserbeständiger Neopren
 Gleitleisten aus Kunststoff PE
 Spindelmutter aus Bronze
 Spindel aus Edelstahl 1.4571
 Befestigungsschrauben aus Edelstahl A4

Korrosionsschutz:Edelstahl gebeizt und passiviert