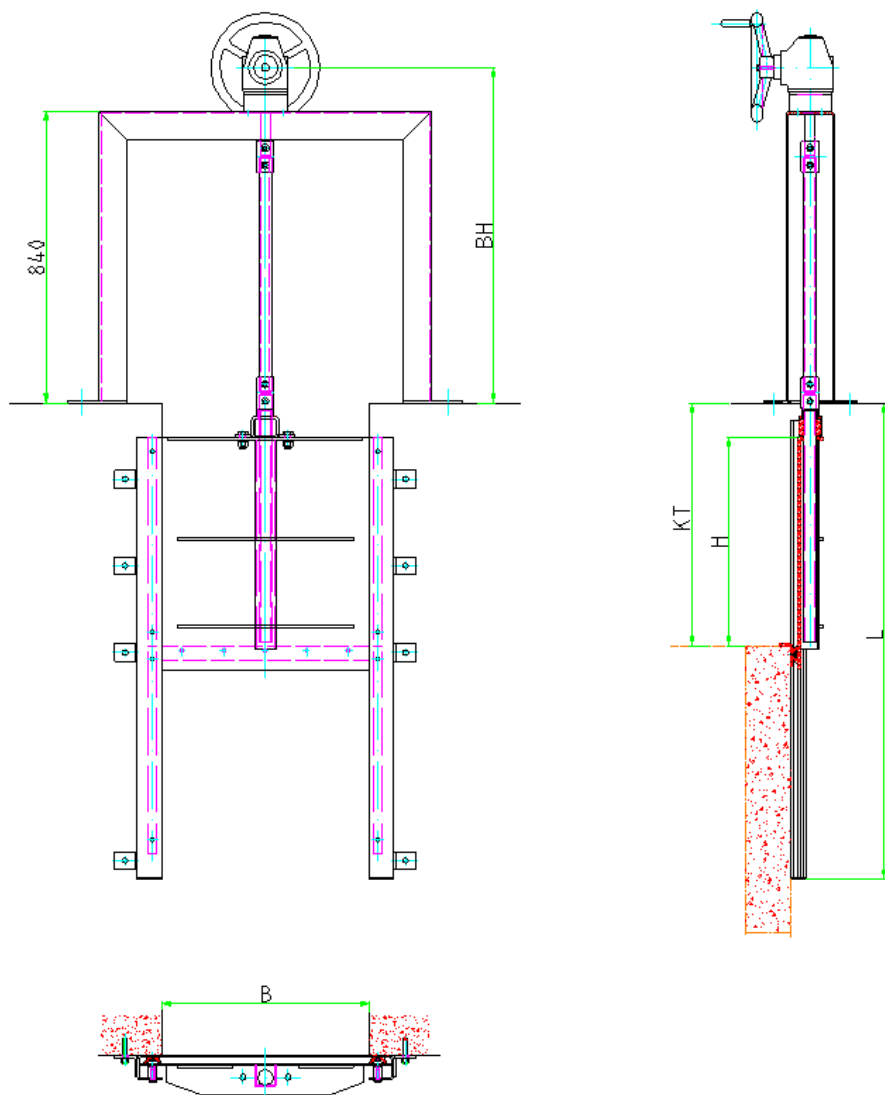


### Nennweite 200 x 200 bis 2200 x 2200



Konstruktion: Bauart TESACO, nach DIN 19569-4, 3-seitig dichtend

Material: Es sind in folgenden Materialvarianten lieferbar:

Typ: A4 - Platte und Rahmen aus Edelstahl 1.4571  
 Typ: A2 - Platte und Rahmen aus Edelstahl 1.4301

Dichtung aus abwasserbeständiger Neopren  
 Gleitleisten aus Kunststoff PE  
 Spindelmutter aus Bronze  
 Spindel aus Edelstahl 1.4571  
 Befestigungsschrauben aus Edelstahl A4

Korrosionsschutz:Edelstahl gebeizt und passiviert