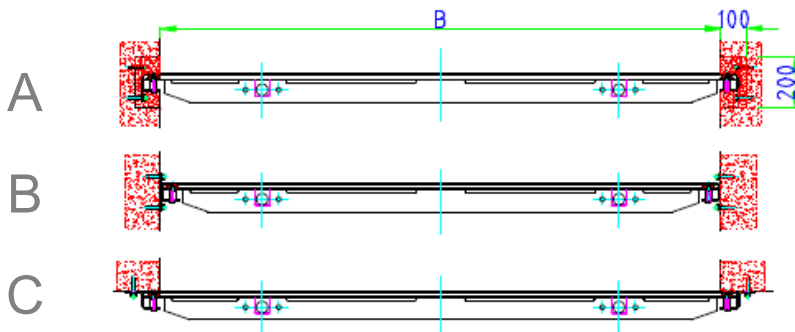
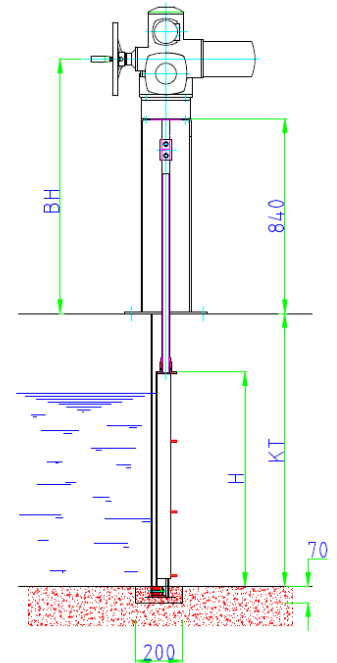
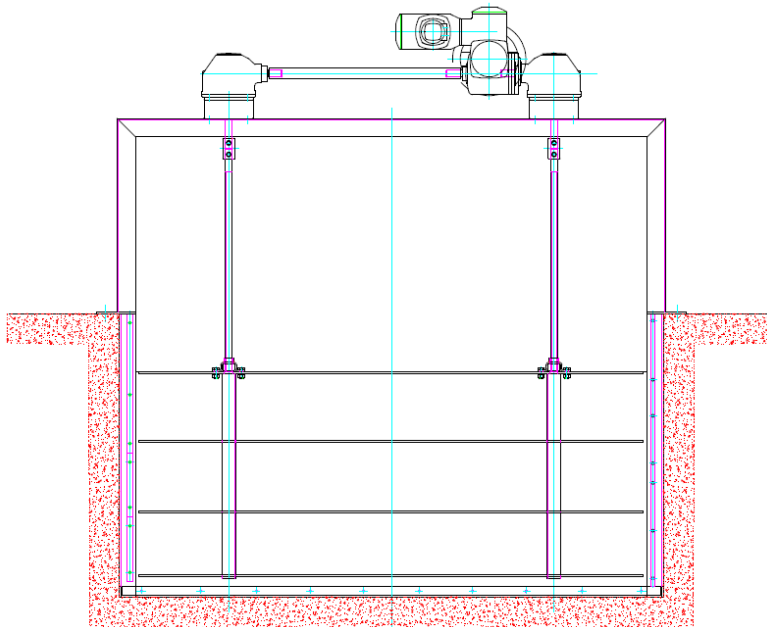


Nennweite 1800 x 1800 bis 4000 x 4000

Doppelspindelausführung



Antriebsvarianten:

Das Handrad wird individuell nach Kundenwunsch links, rechts, seitlich, frontal oder von oben angeordnet.

Einbauarten:

- A - Einbetonieren im Gerinne
- B - Andübeln in das Gerinne
- C - Andübeln vor das Gerinne

Darüber hinaus sind alle drei Einbauarten miteinander kombinierbar.

Sämtliche Sonder- und Zwischengrößen sind lieferbar!

Konstruktion: Bauart TESACO, nach DIN 19569-4, 3-seitig dichtend

Optional: Schutzkasten über horizontaler Getriebeverbindung

Material: Es sind in folgenden Materialvarianten lieferbar:

- Typ: A4 - Platte und Rahmen aus Edelstahl 1.4571
- Typ: A2 - Platte und Rahmen aus Edelstahl 1.4301

Dichtung aus abwasserbeständiger Neopren
 Gleitleisten aus Kunststoff PE
 Spindelmutter aus Bronze
 Spindel aus Edelstahl 1.4571
 Befestigungsschrauben aus Edelstahl A4

Korrosionsschutz:Edelstahl gebeizt und passiviert