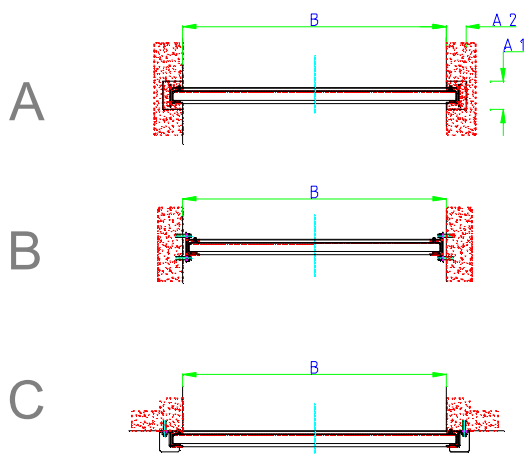
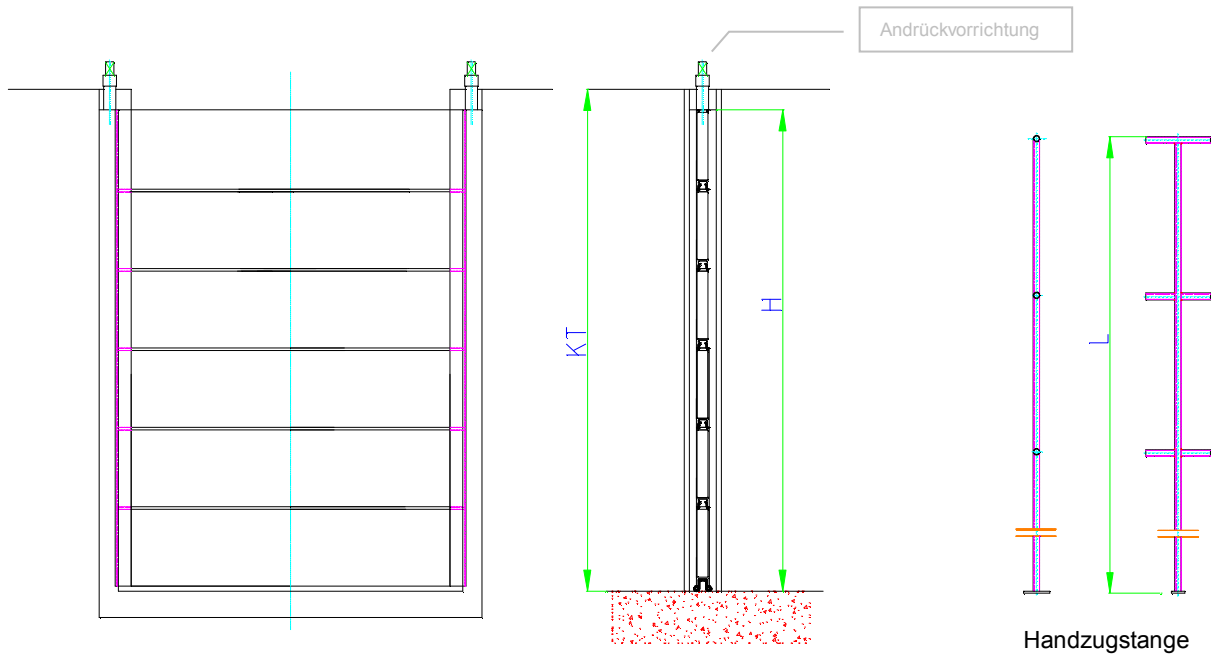


## Dammbalkenverschluss aus Edelstahl



Einbauarten:

- A - Einbetonieren im Gerinne
- B - Andübeln in das Gerinne
- C - Andübeln vor das Gerinne

Darüber hinaus sind alle drei Einbauarten miteinander kombinierbar.

| Dammbalken | A1  | A2  |
|------------|-----|-----|
| Typ DB1-S  | 150 | 100 |
| Typ DB2-S  | 190 | 100 |
| Typ DB3-S  | 280 | 100 |

Alle Maße in mm

- Konstruktion: Bauart TESACO, nach DIN 19569-4, 3-seitig dichtend
- Optional: Andrückvorrichtung; Satz Handzugstangen
- Material: Dammbalken aus Edelstahl 1.4301 oder Edelstahl 1.4571  
 Führungen aus Edelstahl 1.4301 oder Edelstahl 1.4571  
 Profildichtung zwischen den Dammbalken aus abwasserbeständigem Neopren  
 Rahmendichtung aus abwasserbeständigem Neopren  
 Befestigungsschrauben aus Edelstahl A4
- Korrosionsschutz: Edelstahl gebeizt und passiviert