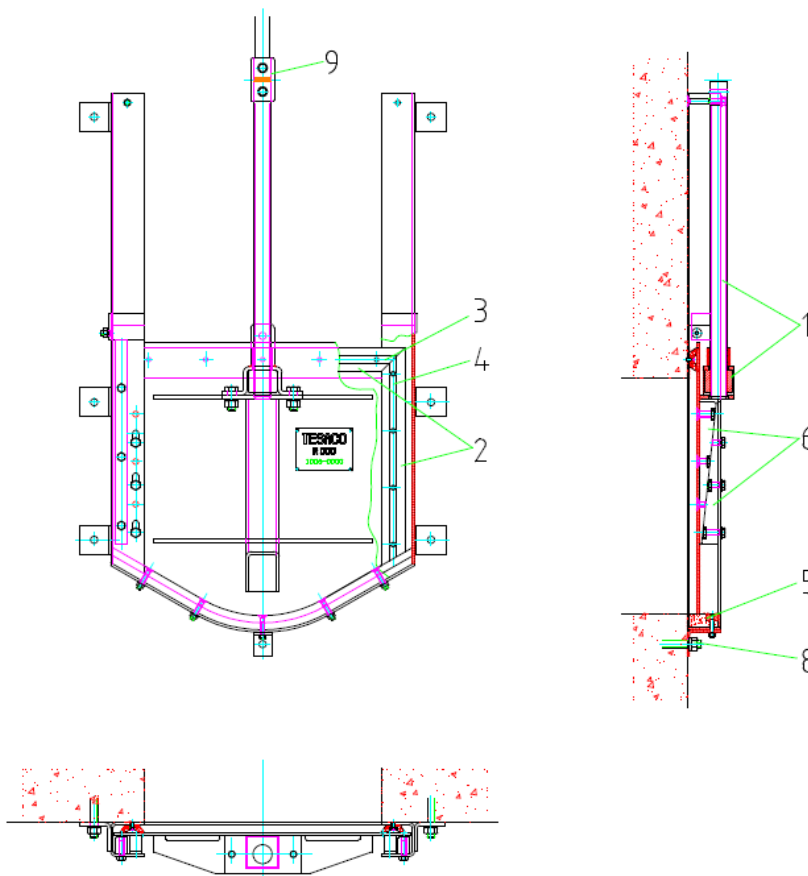


für Schieber Standard-R



LEGENDE

- 1 Spindel und Spindelmutter (nur im Satz auszutauschen)
- 2 Dichtung (Austausch siehe auch Blatt Nr. TT-TMB-0015)
- 3 Klemmleiste Kopfdichtung
- 4 Klemmleiste Seitendichtung links / rechts
- 5 Klemmleiste Sohdichtung
- 6 Keile (nur im Satz auszutauschen)
- 7 Gleitleisten (nur bei Drosselschiebern)
- 8 Verbundankerstangen
- 9 Kuppelmuffe



Die Produkte der Tesaco-Technique GmbH sind bei entsprechender Wartung und Bedienung für eine lange Lebensdauer konzipiert. Daher ist es nicht erforderlich Ersatzteile vorzuhalten. Sollte der Austausch eines Teiles erforderlich werden, halten Sie die Tesaco-Technique GmbH Projekt-Nummer und/oder Zeichnungsnummer bereit.